

## FILTERPATRONEN-GEHÄUSE TYP FFU B

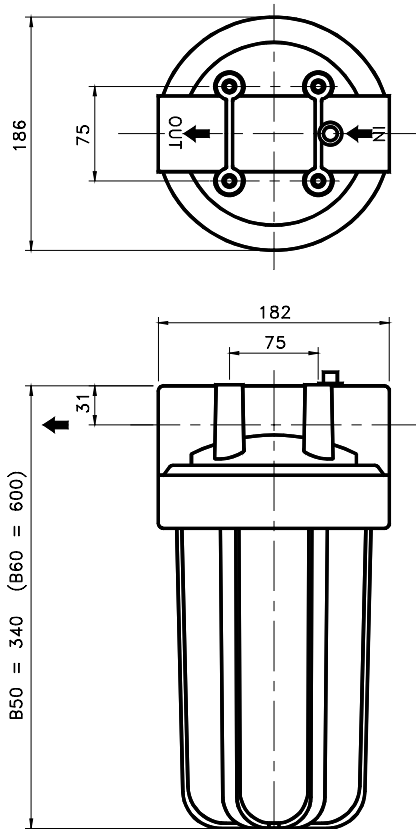


Die Filtergehäuse vom Typ "Big Blue" FFU B bestehen aus Polypropylen (PP) (den F.D.A. Vorschriften entsprechend) und nehmen eine einzelne Filterpatrone mit einem Durchmesser von 114 mm und einer Länge von 248 mm bzw. 508 mm auf. Der Werkstoff ist äußerst beständig gegenüber oxidationsfreien Säuren wie Salzsäure bis zu 70% Konzentration, Salzlösungen, flüssigen Kohlenwasserstoffen, Alkoholen und konzentrierten Laugen. Diese Gehäuse werden zur Filtration von Wasser und verdünnten Säuren bei Temperaturen unterhalb 40°C verwendet.

**TECHNISCHE DATEN**

	FFU B50	FFU B60
Einlaß- und Auslaßanschluß	R 1" bzw. 1 1/2"	R 1 1/2"
Maximaler Betriebsdruck bei 40°C	6,5 bar	6,0 bar
Versandgewicht (kg)	2,1	3,1
Werkstoff Filterkopf	PP	PP
Werkstoff Filtersumpf	PP	PP
Werkstoff Dichtung	Nitril*	Nitril*
Filterkerzenlänge (mm)	248	508

\* Auf Wunsch auch FPM oder EPDM


**GEHÄUSE-KATALOGNUMMERN**

GEHÄUSE-TYP	ENTLÜFTUNGSKNOPF	KATALOGNUMMER
FFU B50 1"	ohne	2612001125
FFU B50-E 1"	mit	2612001225
FFU B50 1 1/2"	ohne	2612001140
FFU B50-E 1 1/2"	mit	2612001240
FFU B60 1 1/2"	ohne	2612003140
FFU B60-E 1 1/2"	mit	2612003240

**ZUBEHÖR**

Öffnungsringsschlüssel SW-3	2622008000
Befestigungswinkel WB-SS mit Schrauben	2622007600

**EINSETZBARE FILTERPATRONEN**

Die folgenden Filterpatronen können in die Gehäuse der Serie FFU Big Blue eingesetzt werden :

- WP-BB          Wickelkerzen
- PP-BB          Plissierte Polypropylen Kerzen
- R-BB          Plissierte Polyester Kerzen
- GAC-BB        Aktivkohle Kerzen
- RFFE20-BB    Enteisungs-Element