

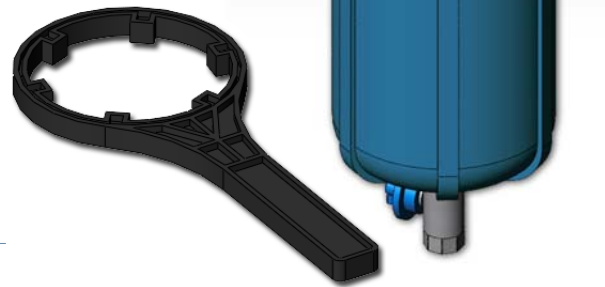


## Typ PBH Beutelfilter-Gehäuse

Die Filtergehäuse vom Typ PBH bestehen aus Polypropylen (PP) (F.D.A. Vorschriften entsprechend) und nehmen ein einzelnes Beutelement mit einer Länge von 210 mm bzw. 470 mm auf. Der Werkstoff ist äußerst beständig gegenüber oxidationsfreien Säuren wie Salz- und Schwefelsäure bis zu 70% Konzentration, Salzlösungen, flüssigen Kohlenwasserstoffen, Alkoholen und konzentrierten Laugen.

Die Beutelemente bestehen aus einem Polypropylen-Nadelfilz mit angeschweißtem Bodenteil sowie Oberteil mit Handgriff zum schnellen Elementwechsel.

Alle PBH-Filtergehäuse werden mit Druckmanometer, Entleerungsventil sowie Öffnungsschlüssel geliefert.

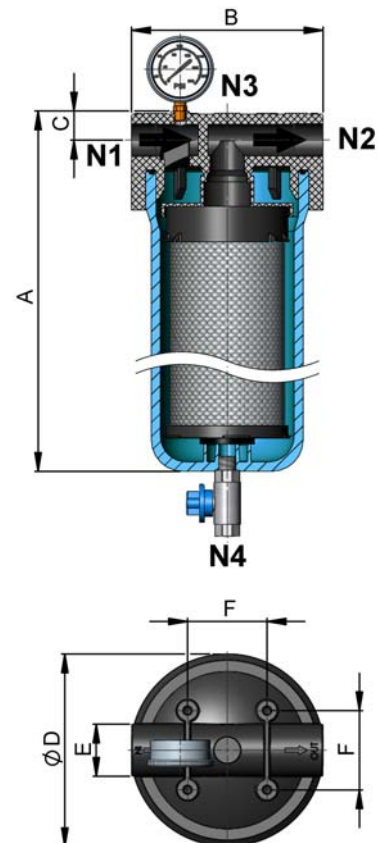


### TECHNISCHE DATEN

PBH

	PBH 410	PBH 420
Einlass- und Auslass (N1/N2)	R 1" bzw. 1 1/2"	R 1 1/2"
Manometer (N3)	Rp 1/4	Rp 1/4
Entleerung (N4)	NPT 3/8	NPT 3/8
Werkstoff gesamt	Polypropylen	Polypropylen
Dichtung	O-Ring NBR*	O-Ring NBR*
Max. Betriebsdruck	6,5 bar	6 bar
Max. Betriebstemperatur	38°C	38°C
Filterelementlänge	210 mm	470 mm

\* Andere Dichtungsmaterialien auf Wunsch möglich



PP-Nadelfilzbeutel mit aufgeschweißtem Dichtbund

PP-Stützkorb mit Beutelzentrierung

### ABMESSUNGEN

Gehäusotyp	Filterfläche (m <sup>2</sup> )	Anschluss (N1/N2)	A (mm)	B (mm)	C (mm)	D (mm)	E (mm)	F (mm)
PBH 410 1"	0,1	1"	340	182	31	∅186	50	75
PBH 410 1 1/2"	0,1	1 1/2"	600	182	31	∅186	65	75
PBH 420 1 1/2"	0,2	1 1/2"	600	182	31	∅186	65	75