

## SELBSTREINIGENDER FILTER DELTA-SCF

Für wässrige, viskose und hochviskose Medien.

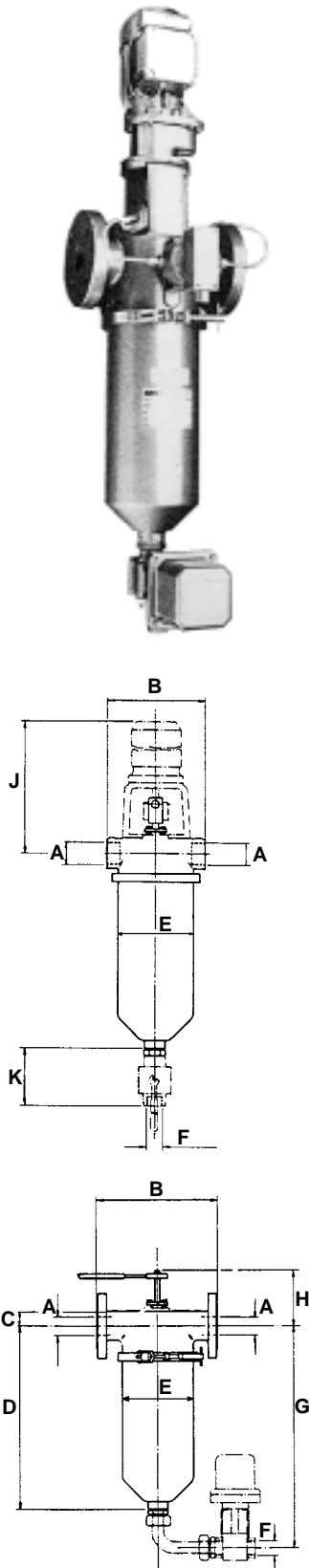
### BESCHREIBUNG

Zweiteiliges, betriebsmittelfreies Filtersystem mit einem nach unten abnehmbaren Sumpf mit Schnellverschluss. Das Filtersystem SCF ist äusserst robust und für extreme Betriebsbedingungen ausgelegt. Der Schmutz wird durch flexible Edelstahlabstreifer vom Filtereinsatz entfernt und nach unten in den Schlammammelraum geleitet. Er kann dort über ein Absperrorgan per Hand oder automatisch in Verbindung mit einer Zeitsteuerung ausgetragen werden. Die benötigte Spülmenge hierfür ist äusserst gering.

### HAUPTMERKMALE

- Hochwertiges Spaltfilterelement aus Edelstahl (AISI 316)
- Getrennter Filterkopf und Glocke gewährleisten einen leichten Zugriff auf das Filterelement durch Schnellverschluss
- Lieferbar in:
  - Kopf : Edelstahl, Gußstahl, Gußeisen oder SG-Eisen
  - Glocke : Edelstahl oder Weichstahl
- Maximaler Arbeitsdruck : 14 bar bei 100°C
- Maximale Arbeitstemperatur: 200°C (abhängig vom Dichtungsmaterial)
- Zubehörprogramm von Steuerelementen für den automatischen Einsatz - wie Motor (auch EX) und Ablassautomatik

### TECHNISCHE DATEN



Filter mit Rohrgewindeanschluss - Standard Programm										
Modell	A BSP	B	C	D	E	F BSP	G	H	J	K
075	3/4"	150	24	266	114	1/2"		105		
100	1"	150	24	266	114	1/2"		105		
125	1 1/4"	208	32	404	155	1"	490	105	440	110
150	1 1/2"	208	32	404	155	1"	490	105	440	110
200	2"	220	40	457	155	1"	540	133	447	110
250	2 1/2"	220	40	457	155	1"	540	133	461	110

Filter mit Flanschanschluss - Standard Programm										
Modell	A DN	B	C	D	E	F BSP	G	H	J	K
075	20	210	24	266	114	1/2"		105		
100	25	210	24	266	114	1/2"		105		
125	32	270	32	404	155	1"	490	105	440	110
150	40	270	32	404	155	1"	490	105	440	110
200	50	270	40	457	155	1"	540	133	447	110
300	80	300	56	575	190	2"	710	148	461	142