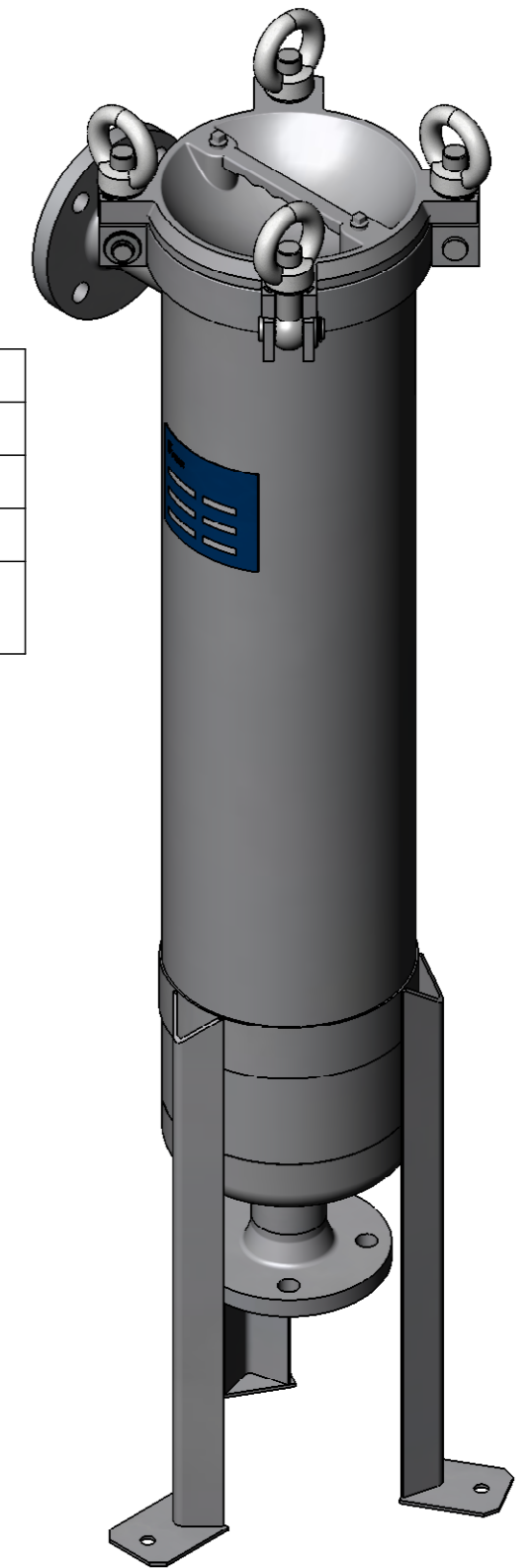



## STUTZEN TABELLE

Anschluss	Größe	Typ	DIN
N1	DN 50 PN16	Eingang	DIN 2633, C
N2	DN 50 PN16	Ausgang	DIN 2633, C
N3	Rp 1/4	Entlüftung	DIN 2999
N4	Rp 1/4	Differenzdruckmessung	DIN 2999

## SPEZIFIKATION

Max. zul. Druck	10 bar
Prüfdruck	14,3 bar
Max. zul. Temperatur	-10/+80°C
Inhalt	31 l
Werkstoff Gehäuse	AISI 304
Werkstoff Dichtung	O-Ring NBR (Buna)
Werkstoff Schrauben	C-Stahl (verzinkt)
Gewicht	31 kg



	Datum	Name	Typ	<b>ALGS 2-10/F50-A2</b>
	13.09.2007	Brixius		
Bearb.				
Gepr.				
Norm			Artikel-Nr.	<b>5183642500</b>
 Am Weinkastell 14 55270 Klein-Winternheim			Zugehörige Zeichnung: 10-1150-11	Ers.f.: