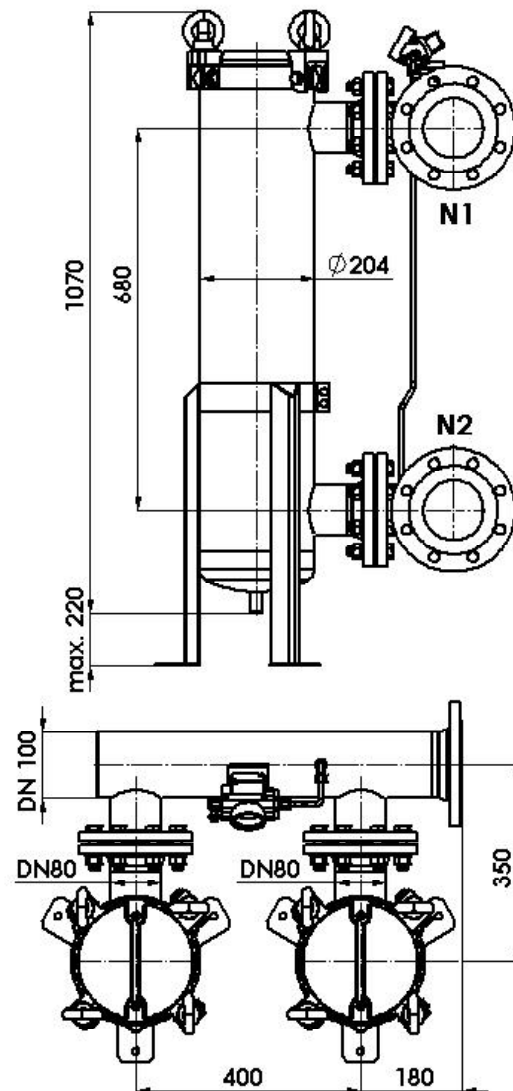
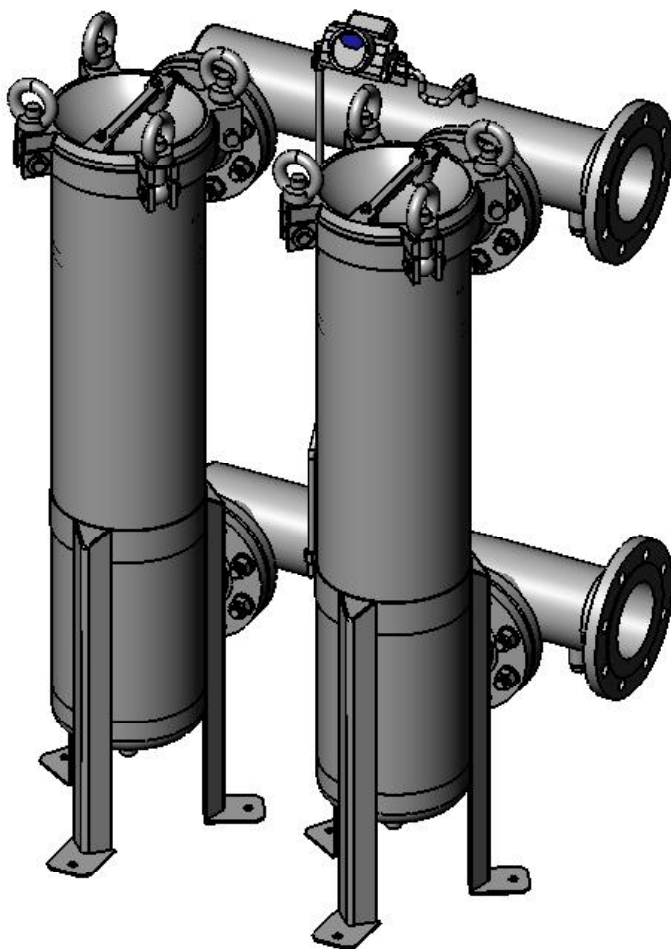


DUPLEX - FILTER ALGS2-DN80 x DN100



TECHNISCHE DATEN

Max. Betriebsdruck	: 10 bar
Max. Betriebstemperatur	: -10/+80°C
Max. Durchflussleistung	: 80 m³/h bei Wasser und 100 µm Filterfeinheit
Werkstoff	: AISI 304 (1.4301) od. AISI 316 (1.4401)
Gehäusedichtung	: NBR O-Ring, optional auch EPDM od. FPM
Anschlüsse ein/aus	: Flansch DN100 PN16, DIN 2633
Entleerung	: 2 x Aussengewinde R 1/2"
Entlüftung	: 2 x Innengewinde G 1/4"
Differenzdruckmessung	: optional