



Typ 1FO-SS Edelstahl-Kerzenfilter-Gehäuse

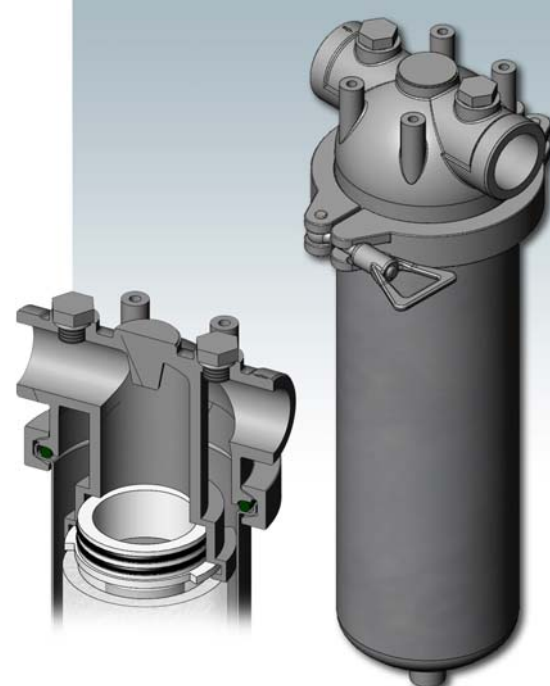
Die Filtergehäuse vom Typ 1FO-SS sind dreiteilige Gehäuse und bestehen aus Filterkopf, Filtersumpf und Verschlussklammer. Sie dienen zur Aufnahme von Filterkerzen mit Bajonett-Adapter Code 7. Lieferbar sind die Filtergehäuse für Kerzenlängen von 10", 20" oder 30". Die Anschlüsse N4 und N5 erlauben die Anbringung einer Differenzdruckanzeige. Montagewinkel sind optional erhältlich.

TECHNISCHE DATEN

1FO-SS

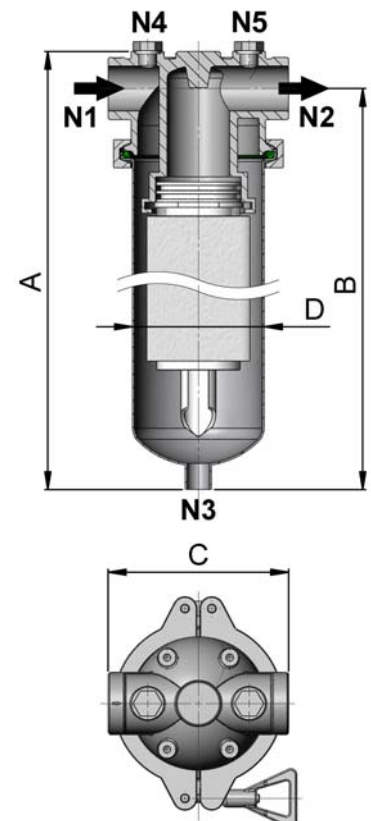
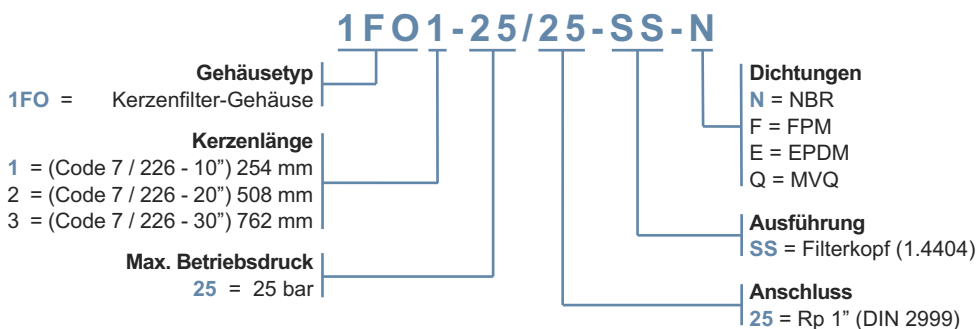
Max. Betriebsdruck bei 80°C (bar)	25
Material Gehäusekopf	1.4404 - AISI 316L
Material Schnellklammer	1.4404 - AISI 316L
Material Gehäusesumpf	1.4404 - AISI 316L
Material Dichtung	NBR O-Ring*
Entlüftung/ Manometer (N4/N5)	Rp 1/4" mit Stopfen
Montagewinkel (optional)	Stahl, verzinkt
Ein- / Ausgang (N1/N2)	Rp 1"
Ablass (N3)	Rp 3/8"
Lieferbare Gehäuselänge	10", 20" und 30"

* Andere Dichtungsmaterialien auf Wunsch möglich



BESTELLMHINWEISE

1FO-SS



ABMESSUNGEN

Gehäusotyp	Abmessungen (mm)			
	A	B	C	D
1FO1	429	408	122	ø87
1FO2	689	668	122	ø87
1FO3	940	919	122	ø87

Befestigungswinkel mit Schrauben/ U-Scheiben

