



## Typ 1FT Edelstahl-Kerzenfilter-Gehäuse

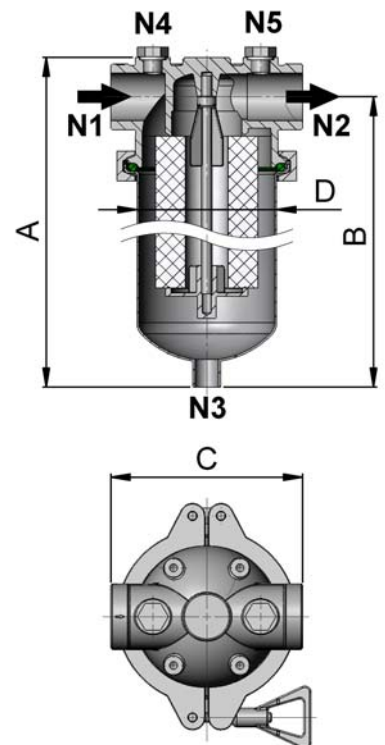
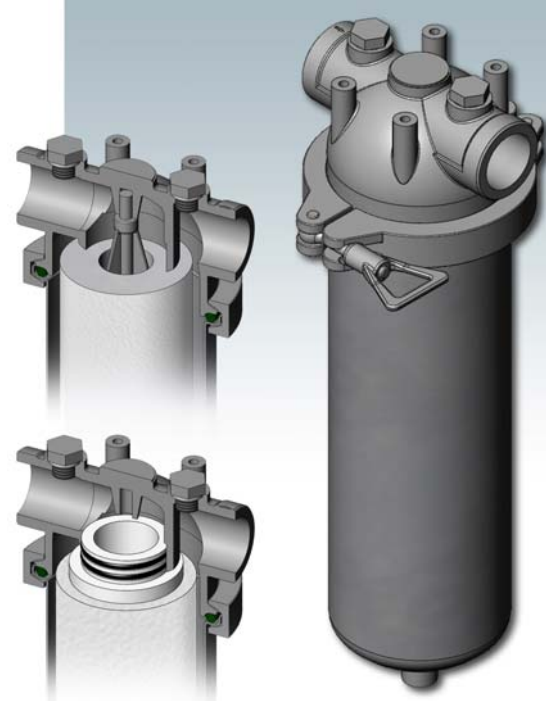
Die Filtergehäuse vom Typ 1FT sind dreiteilige Gehäuse und bestehen aus Filterkopf, Filtersumpf und Verschlussklammer. Sie dienen zur Aufnahme von DOE-Filterkerzen oder Adapter-Filterkerzen Code 8 / 222. Lieferbar sind die Filtergehäuse für Kerzenlängen von 5", 10", 20" oder 30". Die Anschlüsse N4 und N5 erlauben die Anbringung einer Differenzdruckanzeige. Montagewinkel sind optional erhältlich.

### TECHNISCHE DATEN

*1FT*

Max. Betriebsdruck bei 80°C (bar)	25
Material Gehäusekopf	AISI 304 / AISI 316L
Material Schnellklammer	AISI 304 / AISI 316L
Material Gehäusesumpf	AISI 304 / AISI 316L
Material Dichtung	NBR O-Ring*
Entlüftung/ Manometer (N4/N5)	Rp 1/4" mit Stopfen
Montagewinkel (optional)	Stahl, verzinkt
Ein- / Ausgang (N1/N2)	Rp 1"
Ablass (N3)	Rp 3/8"
Lieferbare Gehäuselänge	5", 10", 20" und 30"

\* Andere Dichtungsmaterialien auf Wunsch möglich



### BESTELLMHINWEISE

*1FT*

<b>1FT 1-25/25-SS-N</b>		
<b>Gehäusotyp</b>	1FT = Kerzenfilter-Gehäuse	<b>Dichtungen</b>
<b>Kerzenlänge</b>	0 = 124 bis 128 mm oder 222-05" 1 = 248 bis 254 mm oder 222-10" 2 = 496 bis 508 mm oder 222-20" 3 = 744 bis 762 mm oder 222-30"	N = NBR F = FPM E = EPDM
<b>Max. Betriebsdruck</b>	25 = 25 bar	<b>Ausführung</b>
		S2 = Filterkopf (1.4301) SS = Filterkopf (1.4404)
		<b>Anschluss</b>
		25 = Rp 1" (DIN 2999)

### ABMESSUNGEN

Gehäusotyp	Abmessungen (mm)			
	A	B	C	D
1FT0	242	221	122	ø87
1FT1	357	336	122	ø87
1FT2	615	594	122	ø87
1FT3	866	845	122	ø87

Befestigungswinkel mit Schrauben/ U-Scheiben

