

Typ BFOT 1 / 2 Beutelfilter-Gehäuse

Die Filtergehäuse vom Typ BFOT 1/2 sind preiswerte Schweißkonstruktionen aus Edelstahl zur Aufnahme von einem Filterbeutel der Größe 1 oder 2. Sie bestehen aus einem zylindrischen Behälter mit angeschweißtem Klöpperboden. Der obere Gussdeckel ist klappbar und dichtet über O-Ring ab. Gleichzeitig fixiert er den Filterbeutel und garantiert eine zuverlässige, bypassfreie Aufnahme. Der Stützkorb aus Edelstahl sorgt für eine drucksichere Unterstützung des eingesetzten Filterbeutels. Der Produkteintritt erfolgt über den Deckel, der Austritt mittig im unteren Klöpperboden. Die Gehäuse werden serienmäßig mit Fussgestell geliefert.

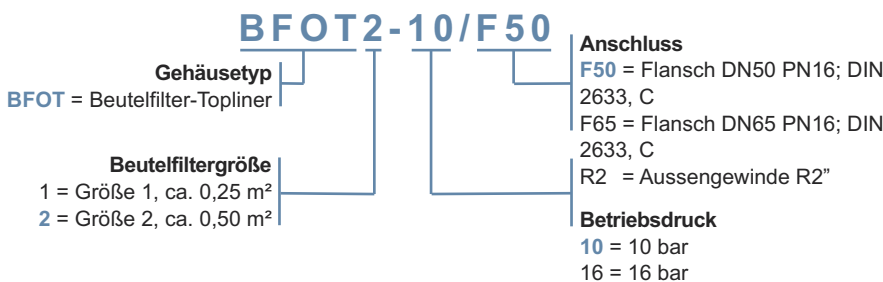
TECHNISCHE DATEN

BFOT 1 / 2

Einlass- und Auslassanschluss (N1/N2)	DN65 / DN50 / R2"
Entlüftung, Entleerung (N3, N4)	G 1/2
Werkstoff	Edelstahl AISI 316 (1.4401)
Dichtung	O-Ring FPM*
Max. Betriebsdruck	10 bar / 16 bar
Max. Betriebstemperatur	-10/+80°C

* Andere Dichtungsmaterialien auf Wunsch möglich

BESTELLMHINWEISE FÜR BEUTELFILTER-GEHÄUSE *BFOT 1 / 2*

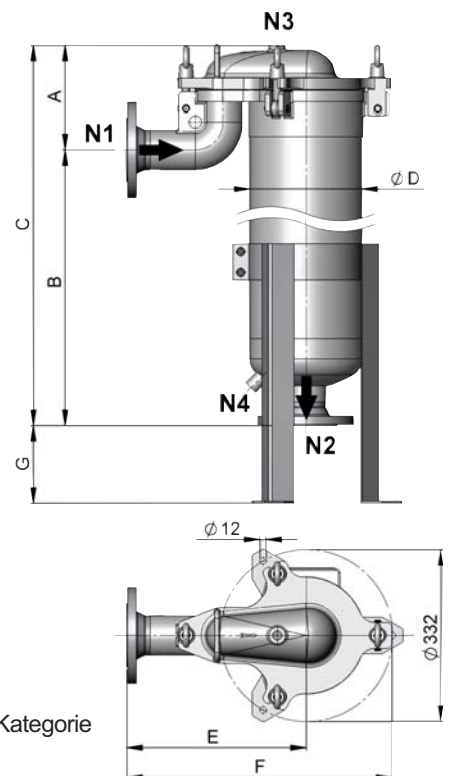
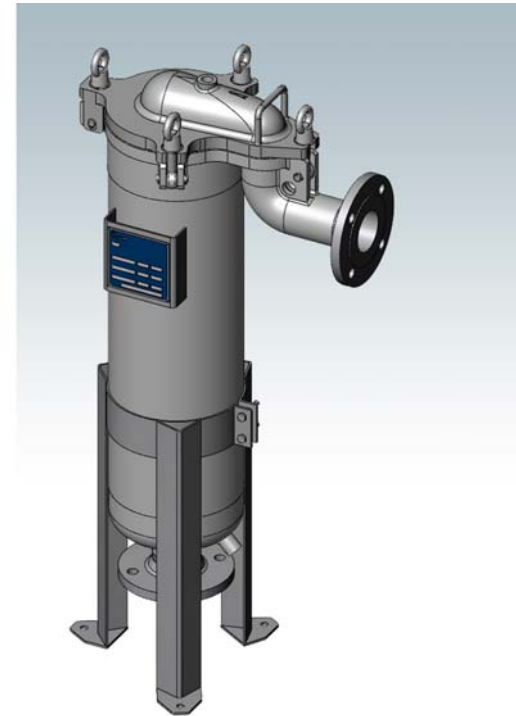


AUSLEGUNG

- Konformitätsbewertung gemäß DGRL 97/23/EG • Einstufung nach Art.3, Abs. 3 ohne Kategorie
- Zugelassen für den Betrieb mit nur flüssigen Fluiden der Gruppe 2 (ungefährlich)

ABMESSUNGEN

Gehäusetyp	Filterfläche (m ²)	Anschluss ein/aus (N1/N2)	A (mm)	B (mm)	C (mm)	D (mm)	E (mm)	F (mm)	G (mm)
BFOT1-DN50	0,25	DN50 PN16	200	385	585	∅216	420	600	max. 250
BFOT1-R2	0,25	R2" AG	200	360	560	∅216	430	610	max. 250
BFOT2-DN50	0,5	DN50 PN16	200	735	935	∅216	420	600	max. 350
BFOT2-R2	0,5	R2" AG	200	710	910	∅216	430	610	max. 350
BFOT2-DN65	0,5	DN65 PN16	200	735	935	∅216	330	510	max. 350


BFOT 1 / 2