

TECHNISCHE DATEN

Bereich Industriefiltration

**FILTERGEHÄUSE
SERIE BFSI3/BFSI4**



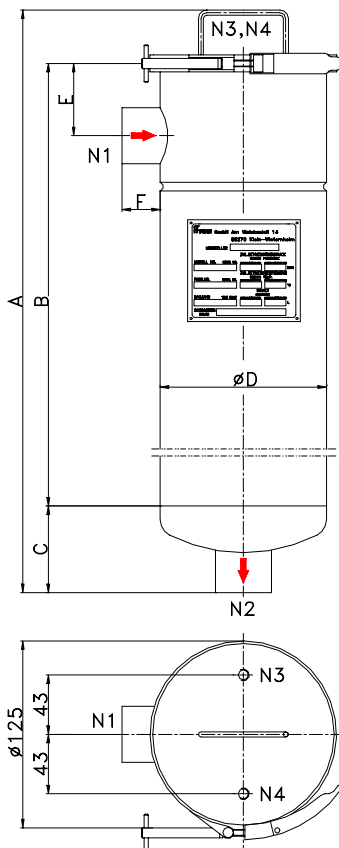
Die Filtergehäuse der BFSI-Serie sind geschweißte Edelstahl-Konstruktionen zur Aufnahme von einem Beutel der Größe 3 bzw. der Größe 4. Sie bestehen aus einem vertikalen, zylindrischen Behälter mit angeschweißtem Klöpperboden und Flachdeckel. Der Gehäuseverschluß erfolgt mittels Spannkammer, die einen schnellen Filterwechsel ermöglicht. Der Filtereinsatz wird im Gehäuse durch einen federbelasteten Niederhalter in seiner Lage zuverlässig fixiert und abgedichtet. Der Stützkorb aus Edelstahl sorgt für eine drucksichere Unterstüzung des eingesetzten Filtereinsatzes.

TECHNISCHE DATEN

Einlaß- und Auslaßanschluß (N1/N2)	Muffe G 1" *
Entlüftung (N3, N4)	G 1/4"
Gehäusematerial	Edelstahl 1.4571
Stützkorb	Edelstahl 1.4401/1.4571
Gehäusedichtung	FPM **
Max. Betriebsdruck	6 bar
Max. Betriebstemperatur	90°C

* Auf Wunsch auch mit Aussen- oder mit 3/4"-Gewinde
 ** Auf Wunsch auch EPDM oder FEP-O-SEAL®

Sonderkonstruktionen auf Anfrage.



ABMESSUNGEN (in mm)

	BFSI3	BFSI4
A	ca. 340	ca. 475
B	250	385
C	40	40
D	114	114
E	45	45
F	35	35
Filtereinsatz Größe	3	4
Filterfläche (m²)	ca. 0,1	ca. 0,15

BESTELLHINWEISE

BFSI 3 - 6 / G1 - ST

