

## Typ SF Edelstahl-Siebkorbfilter-Gehäuse

Die Siebkorbfilter der Serie SF sind Schweißkonstruktionen nach AD-Regelwerk mit einem zylindrischen Behälter, Flachboden und Klappdeckel. Der Deckel ist mit Augenklappschrauben und Sterngriffmutter verschlossen. Dies ermöglicht eine überaus schnelle Reinigung des Siebkorbes ohne Werkzeuge. Die überdurchschnittliche große Filterfläche erlaubt lange Standzeiten und eine hohe Schmutzaufnahmemenge. Der Produkteingang ist seitlich im Behältermantel, der Austritt gegenüberliegend, nach unten versetzt. Auf Wunsch können die Filter mit einem Differenzdruckmanometer geliefert werden, der wahlweise mit einem elektrischen Kontakt ausgestattet sein kann.

Auf Wunsch fertigen wir auch Siebkorbfilter für höhere Betriebsdrücke oder Betriebstemperaturen oder auch aus Sonderwerkstoffen wie 1.4539 oder Hastelloy.

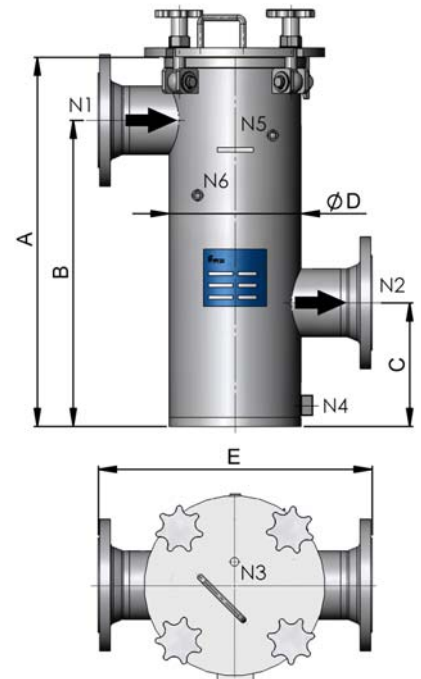


### TECHNISCHE DATEN

SF

|                            |                     |
|----------------------------|---------------------|
| Max. Betriebsdruck         | 10 bar              |
| Max. Betriebstemperatur    | -10/+80°C           |
| Material Gehäuse           | AISI 304            |
| Material Dichtung          | NBR O-Ring*         |
| Material Sterngriffmutter  | Edelstahl A2        |
| Material Schrauben         | C-Stahl, verzinkt   |
| Entlüftung/ Manometer (N3) | Rp 3/8" mit Stopfen |
| Entleerung (N4)            | Rp 3/4" mit Stopfen |
| Differenzdruck (N5/N6)     | Rp 1/4" mit Stopfen |

\* Andere Dichtungsmaterialien auf Wunsch möglich



### AUSLEGUNG

- Konformitätsbewertung gemäß DGRL 97/23/EG • Einstufung nach Art.3, Abs. 3 ohne Kategorie
- Zugelassen für den Betrieb mit nur flüssigen Fluiden der Gruppe 2 (ungefährlich)
- Höhere Entstufungen mit TÜV Abnahme möglich.

### ABMESSUNGEN

Durchflussleistungen basieren auf Wasser bei einer Filterfeinheit von 100µm

| Gehäusotyp      | Filterfläche (m <sup>2</sup> ) | Max. Leistung (m <sup>3</sup> /h) | Anschluss ein/aus | A (mm) | B (mm) | C (mm) | D (mm) | E (mm) |
|-----------------|--------------------------------|-----------------------------------|-------------------|--------|--------|--------|--------|--------|
| SF16-10/F50-A2  | ~0,11                          | 20                                | DN50 PN16         | 480    | 390    | 238    | Ø168   | 450    |
| SF16-10/F65-A2  | ~0,11                          | 33                                | DN65 PN16         | 480    | 390    | 200    | Ø168   | 450    |
| SF22-10/F80-A2  | ~0,22                          | 45                                | DN80 PN16         | 615    | 510    | 282    | Ø219   | 450    |
| SF22-10/F100-A2 | ~0,22                          | 70                                | DN100 PN16        | 615    | 510    | 206    | Ø219   | 450    |
| SF27-10/F125-A2 | ~0,31                          | 125                               | DN125 PN16        | 800    | 665    | 285    | Ø273   | 550    |
| SF27-10/F150-A2 | ~0,31                          | 170                               | DN150 PN16        | 800    | 665    | 207    | Ø273   | 550    |

### OPTIONAL

Differenzdruckanzeige komplett montiert

