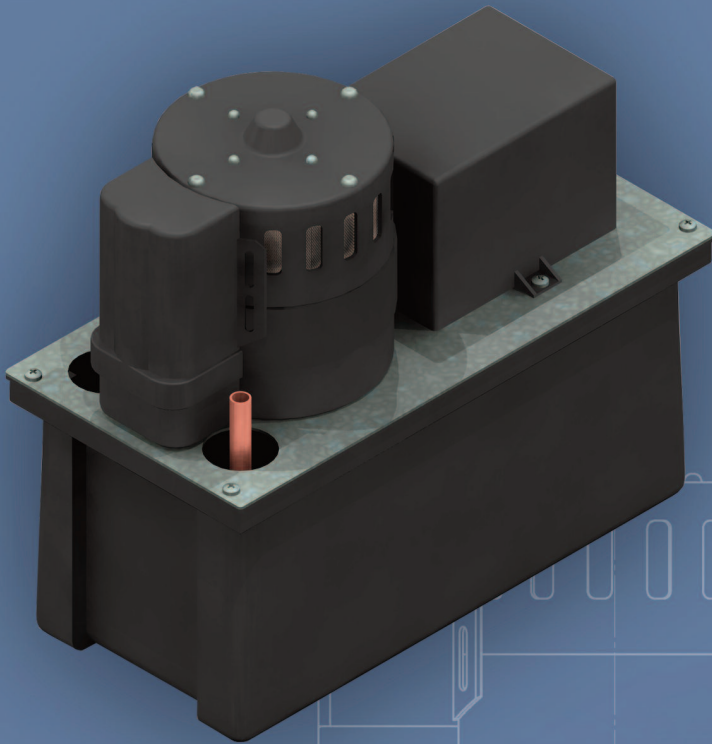


# Automatische Kondensatpumpe VCL 45SR

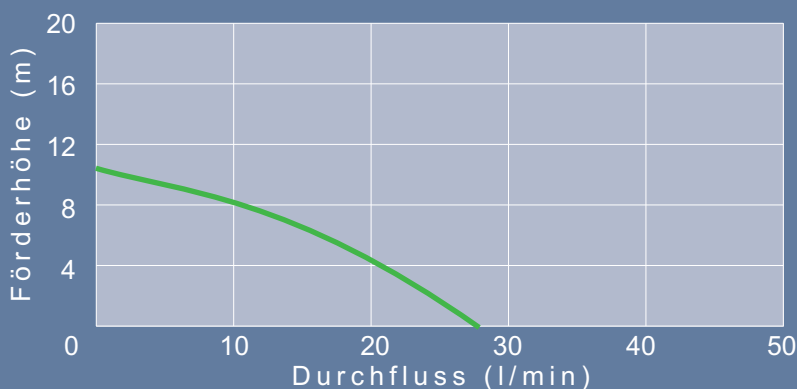


Die Little Giant Kondensatwasserpumpe vom Typ VCL 45SR wird speziell zum Abpumpen von anfallendem Kondensat bei Kälte- und Klimaanlage sowie Brennwertkesseln eingesetzt, wo keine Möglichkeit des natürlichen Ablaufs vorhanden ist. Ihr Einsatz eignet sich aber auch hervorragend bei Luftbefeuchtungsanlagen sowie bei Eis- und Getränkeautomaten. Das Gehäuse ist aus ABS (Acrylnitril-Butadien-Styrol) gefertigt und beinhaltet einen Schwimmerschalter, welcher die Pumpe automatisch ein- und ausschaltet. Sämtliche Pumpen haben einen 230 V, 50 Hz Dreileiteranschluß, sind CE gekennzeichnet und mit einem Überhitzungsschutz ausgestattet. Zur Vermeidung von Schäden sind die Little Giant Kondensatpumpen mit einem zusätzlichen potentialfreien Sicherheitsschalter ausgestattet, um einen Niederspannungsstromkreis zu unterbrechen oder zu schließen. Zusätzlich verfügt die Kondensatpumpe VCL 45SR über ein Rückschlagventil CV35.

## Eigenschaften

- Vollautomatische Funktionen: Start-, Stop-, Sicherheitsschalter
- Motor mit Thermoschutz
- inklusive Rückschlagventil für Cu-Rohr 9,5mm
- TÜV Bauart geprüft, CE, RoHS

## Leistungsdiagramm



<b>Motor</b>	230 V
<b>Leistungsaufnahme</b>	170 W
<b>Tank und Deckel</b>	ABS/ Stahl verz.
<b>Sicherheitsschalter</b>	ein/aus
<b>Tankvolumen</b>	3,8l
<b>Einschaltniveau</b>	9,0 cm
<b>Ausschaltniveau</b>	6,6 cm
<b>Maximale Förderhöhe</b>	10,5 m
<b>Maximale Fördermenge</b>	26 l/min
<b>Schlauchanschluss</b>	9,5 mm Cu-Rohr
<b>Abmessung HxLxB</b>	276x306x152
<b>Gewicht</b>	6,5 kg
<b>Artikel-Nr.</b>	7000553139

## Rückschlagventil CV-35

3/8" (9,5 mm) AD

