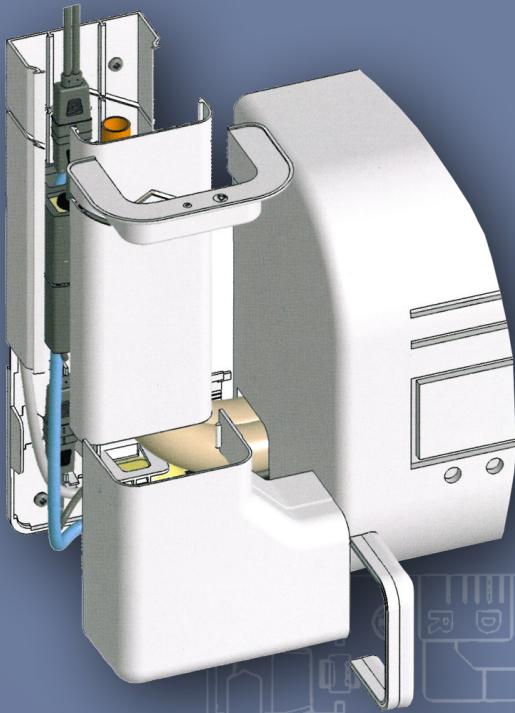


Automatische Kondensatpumpe

FLOWATCH® DESIGN

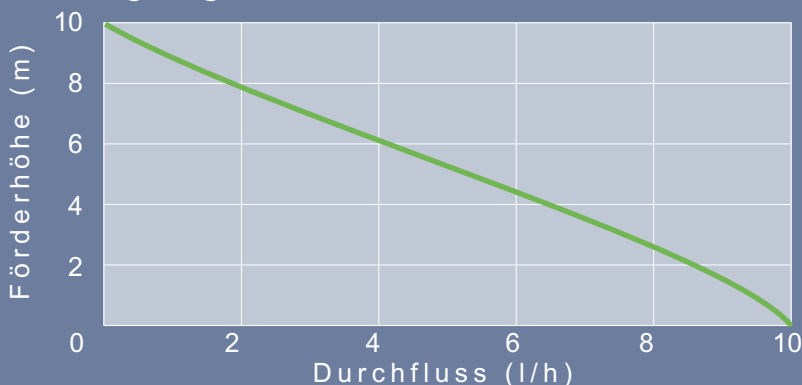


Die SICCOM Kondensatpumpe vom Typ FLOWATCH® DESIGN wird speziell zum Abpumpen von anfallendem Kondensat bei wandhängenden Klimaanlage eingesetzt, wo keine Möglichkeit des natürlichen Ablaufs vorhanden ist. Die Systemeinheit besteht aus dem Sammelbehälter mit Steuereinheit und Pumpe. Weiterhin gehört zum Lieferumfang ein Anbau-Winkelstück sowie ein 800 mm langer Kanal mit Deckendurchführung. Durch diese Systembauweise wird für den Einbau der Kondensatpumpe keine separate Halterung mehr benötigt und die Pumpe kann durch einfaches Entfernen des Winkeldeckels ohne Probleme gewartet werden. Das Komplettsystem ist sowohl für den Links- wie auch Rechtsanbau geeignet. Zusätzlich verfügt die Pumpeneinheit über einen integrierten Thermoschutzschalter und die Anschlußmöglichkeit von zwei Alarmfunktionen: a) Wenn das Wasser ansteigt, öffnet sich der Stromkreis und schaltet den Kompressor ab, um ein Überfließen zu verhindern. b) Wenn das Wasser ansteigt, schließt sich der Stromkreis und aktiviert einen Alarm.

Eigenschaften

- Vollautomatische Funktionen: Start-, Stop-, und Überlauferkennung mit Alarmfunktion
- Vormontiert im Kabelkanal
- viel Zubehör (Schrauben, Dübel, Kabel, Deckendurchführung und Schläuche)
- Motor mit Thermoschutz
- TÜV Bauart geprüft, CE , RoHS

Leistungsdiagramm



Motor	230 V, 50/60 Hz
Stromaufnahme	0,125 A
Leistungsaufnahme	19 W
Geräuschpegel (1m Abstand)	< 21 dB(A)
Maximale Pumpenleistung	10 l/h
Maximale Förderhöhe	10 m
Schlauchanschluss	ID 4mm
Abmessung HxBxL	
Winkelstück	57x138x138 mm
Kanal	55x80x800 mm
Gewicht	1,3 kg
Artikel-Nr.	7042000003

