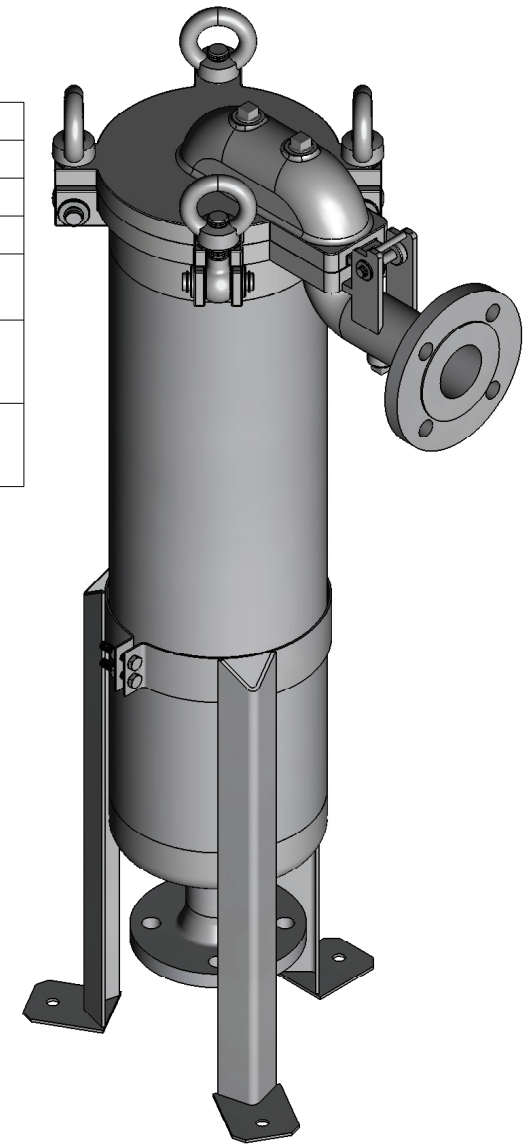


STUTZEN TABELLE

Anschluss	Größe	Typ	DIN
N1	DN 50 PN16	Eingang	DIN 2633, C
N2	DN 50 PN16	Ausgang	DIN 2633, C
N3	Rp 1/4	Entlüftung	DIN 2999
N4	Rp 1/4	Manometer	DIN 2999
N5	Rp 1/4	Entleerung, Differenzdruck- messung	DIN 2999
N6	Rp 1/4	Differenzdruck- messung	DIN 2999

SPEZIFIKATION

Max. zul. Druck	10 bar
Prüfdruck	14,3 bar
Max. zul. Temperatur	-10/+80°C
Inhalt	28 l
Werkstoff Gehäuse	AISI 304
Werkstoff Dichtung	O-Ring NBR (Buna)
Werkstoff Schrauben	C-Stahl (verzinkt)
Gewicht	38 kg



	Datum	Name	Typ
	13.02.2008	Brixius	
Bearb.			
Gepr.			
Norm			
		Artikel-Nr.	ALGT2-10/F50-A2
			5182542502
		Zugehörige Zeichnung:	Ers.f.:



Am Weinkastell 14
55270 Klein-Winternheim