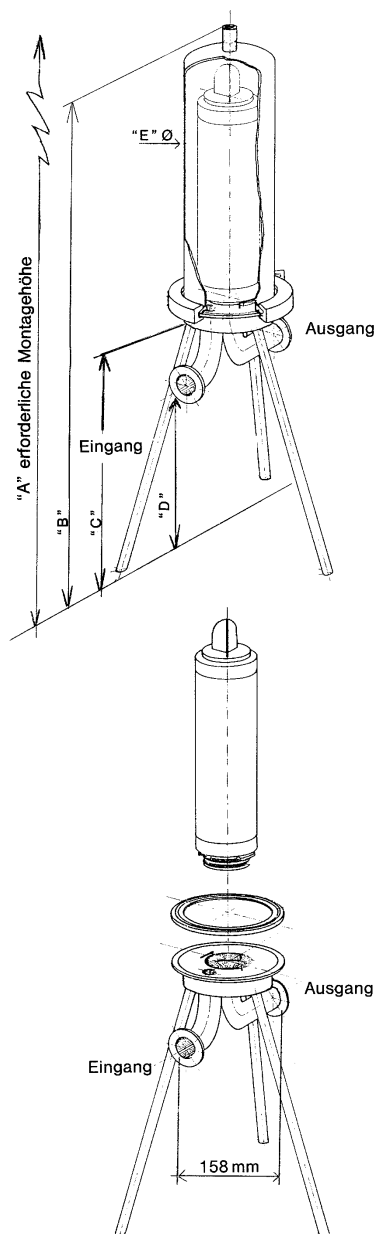


FILTERGEHÄUSE 1 SF


BESCHREIBUNG

Die Steril-Filtergehäuse der Serie 1 SF wurden speziell für den Einsatz in der Pharma-, Kosmetik-, Getränke- und Elektronik-Industrie entwickelt.

1 SF-Filtergehäuse werden in Edelstahl 1.4404 gefertigt und sind innen und außen hochglanzpoliert.

1 SF-Filtergehäuse können mit In-line-Sattdampf oder im Autoklaven sterilisiert, bzw. mit Heißdampf entkeimt werden.

Die Filtergehäuse können für die verschiedenen Anschlußadapter 222 (Steckadapter) bzw. 226 (Code 7 Bajonettadapter) geliefert werden.

Die Füße sind optional lieferbar.

TECHNISCHE DATEN

Filterbasis und Gehäusedom	Edelstahl 1.4404 hochglanzpoliert			
Gehäuseschnellverschluß	Edelstahl 1.4571			
Gehäusedichtung	Silikon			
Ein- und Ausgang	1 ½" Sanitary *			
max. Betriebsdruck	10 bar			
max. Betriebstemperatur	120°C			
Gehäusotyp	1 SF05	1 SF1	1 SF2	1 SF3
Kerzenlänge	5"	10"	20"	30"
Volumen (l)	1,25	2	3,5	5
Gewicht (kg)	3,5	4	5	6

* Auf Wunsch andere Anschlüsse möglich.

ABMESSUNGEN

Gehäusotyp	1 SF05	1 SF1	1 SF2	1 SF3
"A"	787	915	1425	1925
"B"	487	615	865	1127
"C"	265	265	265	265
"D"	210	210	210	210
"E"	104	104	104	104

Auf Wunsch liefern wir Ihnen diese Gehäuse auch mit anderen Anschlüssen und in anderen Ausführungen. Ein breites Zubehörprogramm wie Ventile, Manometer, etc. steht Ihnen weiterhin auf Anfrage zur Verfügung.

Ferner liefern wir Ihnen die entsprechenden Filtereinsätze für die oben aufgeführten Gehäuse mit allen gängigen Anschlußadapterkonfigurationen.