



Typ 5ALKF Kerzenfilter-Gehäuse

Die Filtergehäuse vom Typ 5ALKF sind Schweißkonstruktionen aus Edelstahl zur Aufnahme von 5 beidseitig offenen Filterkerzen. Alternativ können auch Kerzen mit 222-Adapter (Code 8) verwendet werden. Sie bestehen aus einem zylindrischen Behälter mit angeschweißtem Klöpperboden. Der obere Gussdekel ist klappbar und dichtet über O-Ring ab. Verschlossen wird das Gehäuse mit Augenklappschrauben. Der Produkteintritt (N1) erfolgt seitlich im Behältermantel, der Produktaustritt (N2) mittig im unteren Klöpperboden. Die Filterkerzen des Typs DOE dichten über Schneidkanten mit Federanpressung, die 222-Adapterkerzen über eine Doppel-O-Ring-Passung ab. Die Kerzen werden von aussen nach innen durchströmt

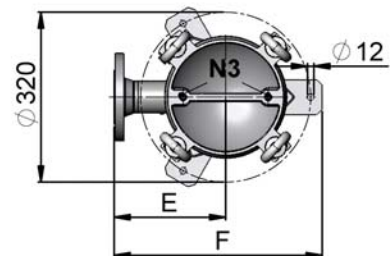
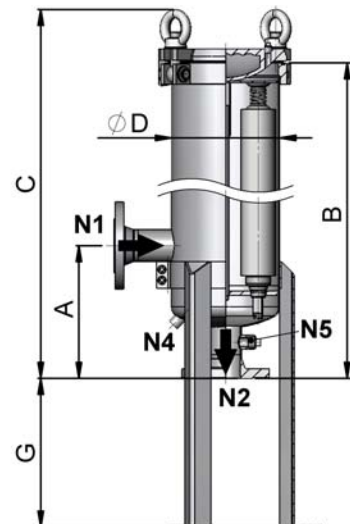


TECHNISCHE DATEN

5ALKF

Einlass- und Auslassanschluss (N1/N2)	DN50 PN16
Entlüftung (N3)	2x Rp 1/2"
Entleerung (N4, N5)	N4: R 1/2", N5: Rp 1/2"
Werkstoff	Edelstahl AISI 304 (1.4301)
Dichtung	O-Ring NBR*
Max. Betriebsdruck	10 bar
Max. Betriebstemperatur	-10/+80°C

* Andere Dichtungsmaterialien auf Wunsch möglich



BESTELLMHINWEISE FÜR KERZENFILTER-GEHÄUSE 5ALKF

5ALKF3-10/F50-A2

Kerzenanzahl 5	Werkstoff A2 = AISI 304 (1.4301) A4 = AISI 316 (1.4401)
Gehäusetyp ALKF	Anschluss F50 = Flansch DN50 PN16; DIN 2633, C
Kerzenlänge 2 = 20"-Kerzenlänge 3 = 30"-Kerzenlänge	Betriebsdruck 10 = 10 bar

ABMESSUNGEN

5ALKF

Gehäusetyp	Kerzenlänge (mm)	A (mm)	B (mm)	C (mm)	D (mm)	E (mm)	F (mm)	G (mm)
5ALKF2	496	250	877	777	ø204	210	392	max. 300
5ALKF3	744	250	1025	1125	ø204	210	392	max. 300