

## FILTERPATRONEN-GEHÄUSE TYP PP 5



Die Filtergehäuse vom Typ PP 5 bestehen aus Polypropylen und nehmen 5 Filterkerzen mit einer Länge von 248 mm, 496 mm bzw. 744 mm auf. Der Werkstoff ist äußerst beständig gegenüber oxidationsfreien Säuren wie Salz- und Schwefelsäure bis 70% Konzentration, Salzlösungen, flüssigen Kohlenwasserstoffen, Alkoholen und konzentrierten Laugen. Die Filterkerzenaufnahme erfolgt durch eine O-Ring abgedichtete Führungsstange, wodurch alle gängigen beidseitig offenen Filterkerzen eingesetzt werden können.

**TECHNISCHE DATEN**

Einlaß- und Auslaßanschluß	Losflansch gemäß Tabelle
Entlüftung	G 1/2"
Ablaß Schmutzseite	G 1/2"
Ablaß Reinseite	G 1/2"
Gehäusematerial	Polypropylen
Innenteile	Polypropylen
Gehäusedichtung	FPM *
Betriebsdruck	5 bar **
Betriebstemperatur	60°C **

\* Auf Wunsch auch EPDM oder FEP-O-SEAL®

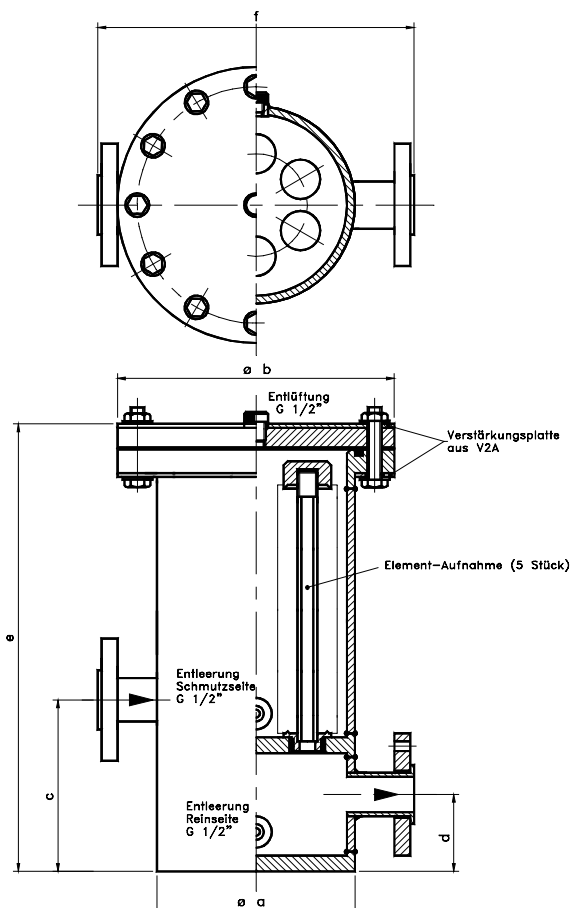
\*\* Abhängig vom Filtermedium und dem jeweiligen Temperatur-Druckverhältnis.

**Sonderkonstruktionen auf Anfrage.**

**Adapterkerzenaufnahme (Code 8) auf Anfrage.**

**ABMESSUNGEN (in mm)**

	PP5-1	PP5-2	PP5-3
a	250	250	250
b	320	320	320
c	280	280	280
d	110	110	110
e	560	815	1075
f	375	375	375
Anschlußflansch	DN 40	DN 50	DN 65
Filterpatronenlänge	248	496	744


**EINSETZBARE FILTERPATRONEN**

Die folgenden Filterpatronen können in die Gehäuse der Serie PP 5 eingesetzt werden :

- Micro Klean, Micro Klean C.A., Beta Klean
- Micro Wynd
- Betapure - Betafine
- Zetapor Typ 70006

Technische Änderungen vorbehalten  
SPT29901