

PRODUKTÜBERSICHT KERZENFILTRATION



acuraLine®

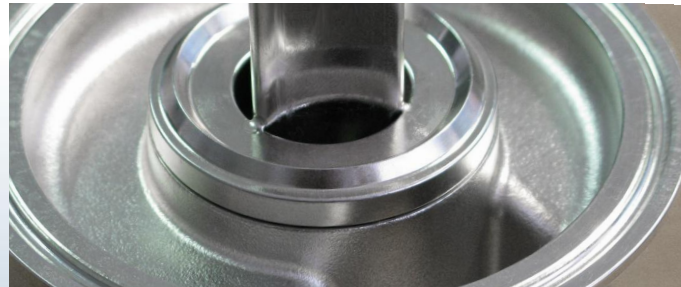
Fuhr GmbH • Am Weinkastell 14 • 55270 Klein-Winternheim
Tel. (06136) 9943-0 • Fax (06136) 9943-25



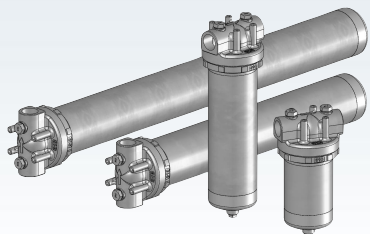
FILTRATIONSPRODUKTE DIREKT VOM HERSTELLER



Die FUHR GmbH ist ein kompetenter Partner der Industrie im Bereich der Filtertechnik und befasst sich seit 1972 mit Filtersystemen für flüssige und gasförmige Medien. Die *acuraLine*® Produktlinie umfasst Flüssigkeitsfilter, Gasfilter und Druckluftfilter. Diese Filterprodukte bestehen aus Filterkerzen, Filterbeutel, Patronenfilter sowie Modulfilter. Die *acuraLine*® Industriefilter beinhalten weiterhin das Engineering als auch die Fertigung von Filtergehäusen wie Beutelfiltergehäuse, Kerzenfiltergehäuse wie auch Siebkorbfilter und selbstreinigende Filter.



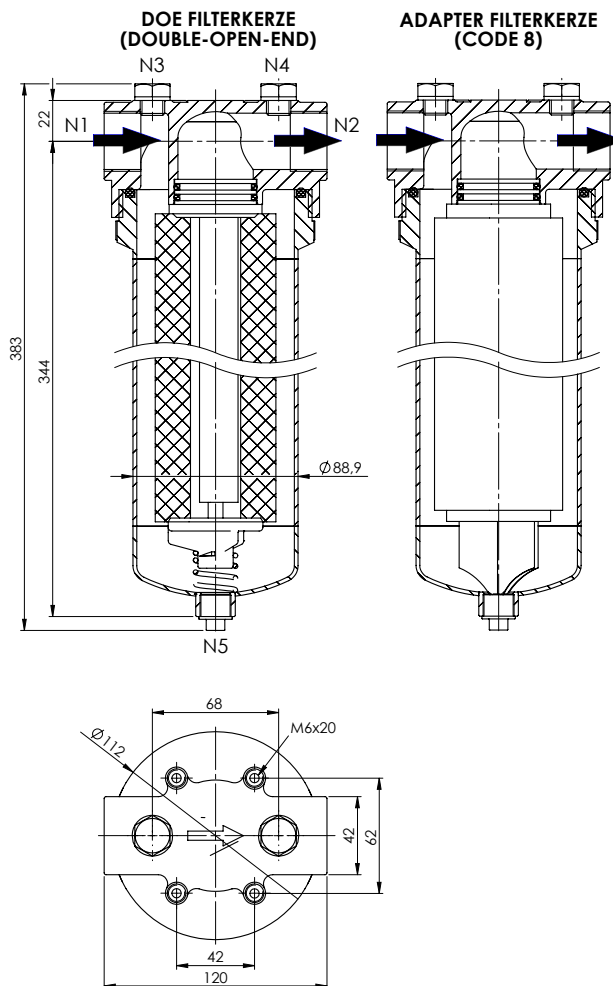
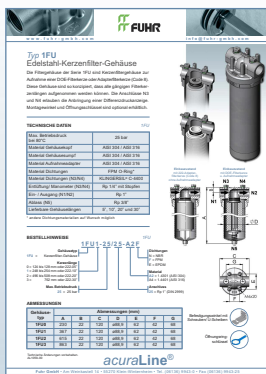
KERZENFILTER SERIE 1FU



1FU1-25/25-A2F

Einplätziges Kerzenfiltergehäuse 10"
für DOE / Code 8

Betriebsdaten: 25bar / -10/+80°C
Material: 1.4301 / Anschluss: Rp 1"
unverb. Angebot anfordern



STUTZEN TABELLE

Anschluss	Größe	Typ	DIN
N1	Rp 1	Eingang	DIN 2999
N2	Rp 1	Ausgang	DIN 2999
N3	Rp 1/4	Entlüftung	DIN 2999
N4	Rp 1/4	Entlüftung	DIN 2999
N5	Rp 3/8	Entleerung	DIN 2986

Spezifikation

Max. zul. Druck	25 bar
Max. zul. Temperatur	-10/+80°C
Inhalt	2 l
Werkstoff Kopf	AISI 304
Werkstoff Filtersumpf	AISI 304
Werkstoff Einbauteile	AISI 304
Werkstoff Dichtung	FPM
DOE - Kerzenlänge	248 - 254 mm
Adapter Kerzen	10" - CODE 8
Gewicht	3,6 kg

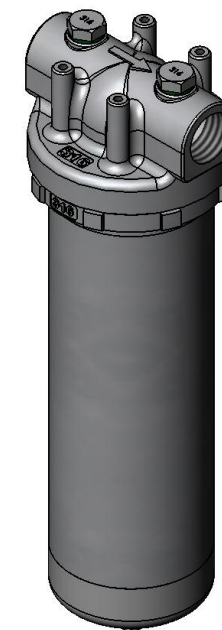
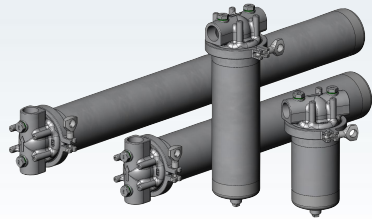


Abb. abweichend

Datum	23.05.2012	Name	Leekes	Typ	1FU1-25/25-A2F	
Bearb.						
Gepr.						
Norm						
					Artikel-Nr.	1754112025
Am Weinkastell 14 55270 Klein-Winternheim					Zugehörige Zeichnung: 10-1269	Erst.f.:

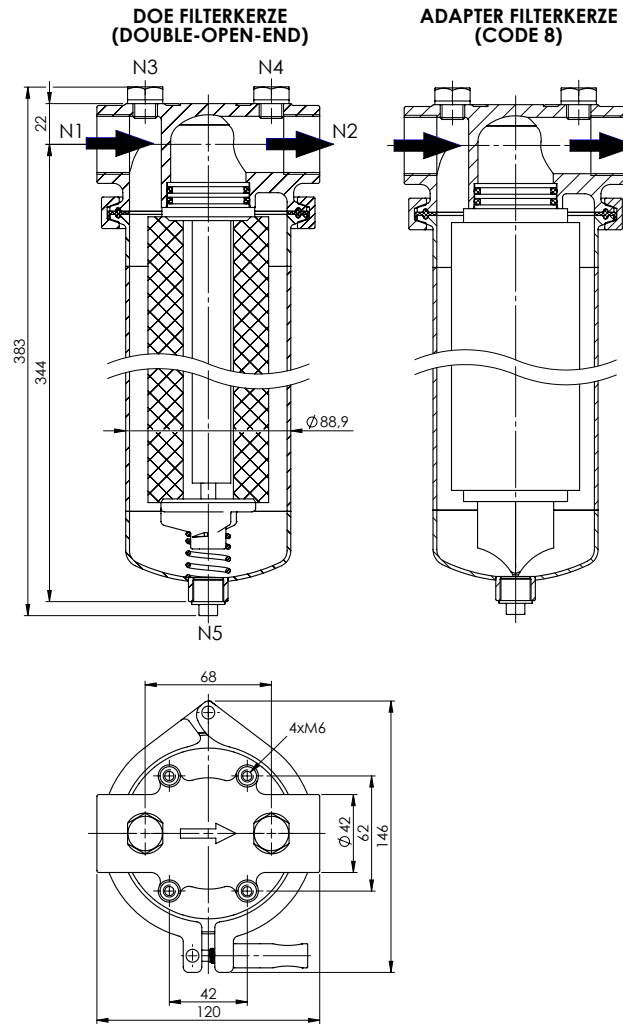
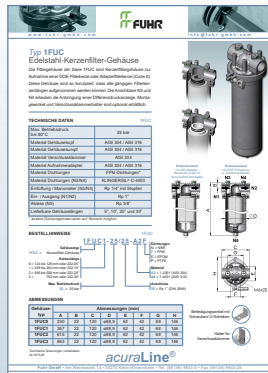
KERZENFILTER SERIE 1FUC



1FUC1-25/25-A2F

Einplätziges Kerzenfiltergehäuse 10"
für DOE / Code 8

Betriebsdaten: 25bar / -10/+80°C
Material: 1.4301 / Anschluss: Rp 1"
unverb. Angebot anfordern



STUTZEN TABELLE

Anschluss	Größe	Typ	DIN
N1	Rp 1	Eingang	DIN 2999
N2	Rp 1	Ausgang	DIN 2999
N3	Rp 1/4	Entlüftung	DIN 2999
N4	Rp 1/4	Entlüftung	DIN 2999
N5	Rp 3/8	Entleerung	DIN 2986

Spezifikation

Max. zul. Druck	25 bar
Max. zul. Temperatur	-10/+80°C
Inhalt	2 l
Werkstoff Kopf	AISI 304
Werkstoff Filtersumpf	AISI 304
Werkstoff Einbauteile	AISI 304
Werkstoff Verschlussklammer	AISI 304
Werkstoff Dichtung	FPM
DOE - Kerzenlänge	248 - 254 mm
Adapter Kerzen	10" - CODE 8
Gewicht	3,7 kg

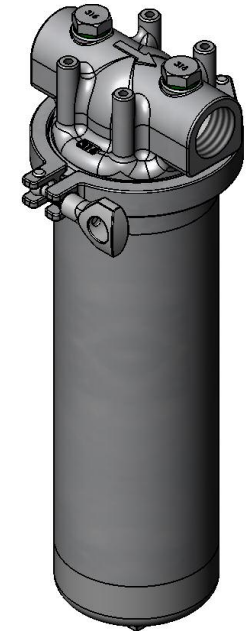
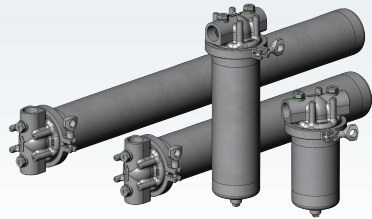


Abb. abweichend

Datum	31.07.2014	Name	Leekes	Typ	1FUC1-25/25-A2F
Bearb.					
Gepr.					
Norm					
				Artikel-Nr.	1754312025
Am Weinkastell 14 55270 Klein-Winternheim				Zugehörige Zeichnung:	10-1392 Rev.0
				Erst.f.:	

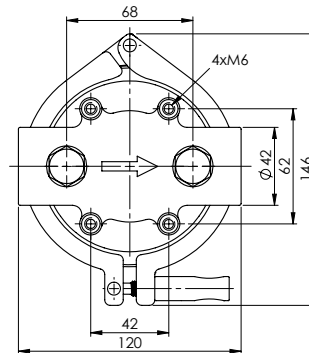
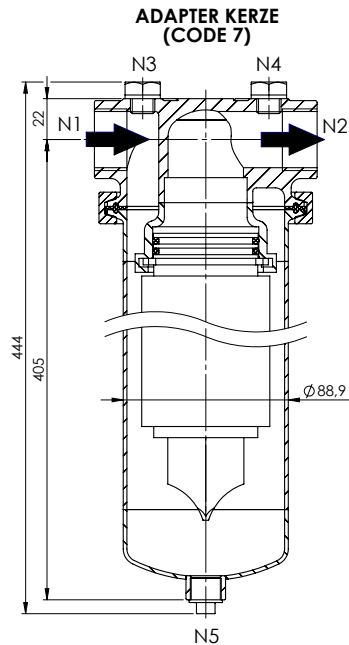
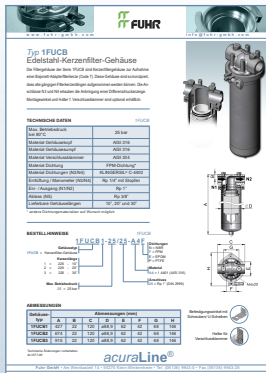
KERZENFILTER SERIE 1FUCB



1FUCB1-25/25-A4F

Einplätziges Kerzenfiltergehäuse 10"
für Code 7

Betriebsdaten: 25bar / -10/+80°C
Material: 1.4401 / Anschluss: Rp 1"
unverb. Angebot anfordern



STUTZEN TABELLE

Anschluss	Größe	Typ	DIN
N1	Rp 1	Eingang	DIN 2999
N2	Rp 1	Ausgang	DIN 2999
N3	Rp 1/4	Entlüftung	DIN 2999
N4	Rp 1/4	Entlüftung	DIN 2999
N5	Rp 3/8	Entleerung	DIN 2986

Spezifikation

Max. zul. Druck	25 bar
Max. zul. Temperatur	-10/+80°C
Inhalt	2,8 l
Werkstoff Kopf	AISI 304
Werkstoff Filtersumpf	AISI 304
Werkstoff Verschlussklammer	AISI 304
Werkstoff Dichtung	FPM
Adapter Kerzen	10" - CODE 7
Gewicht	4,3 kg



Abb. abweichend

Datum	12.08.2014	Name	Leekes	Typ	1FUCB1-25/25-A2F	
Bearb.						
Gepr.						
Norm						
					Artikel-Nr.	1754712025
Am Weinkastell 14 55270 Klein-Winternheim					Zugehörige Zeichnung:	10-1403 Rev.0
					Erst.f.:	

KERZENFILTER SERIE FWC-A2



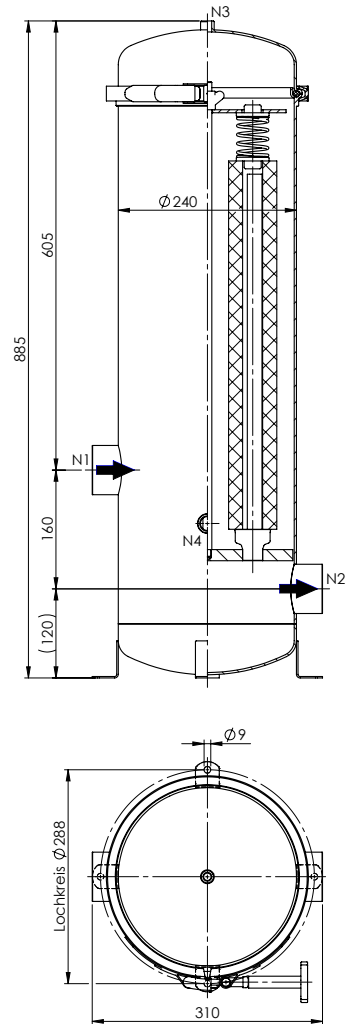
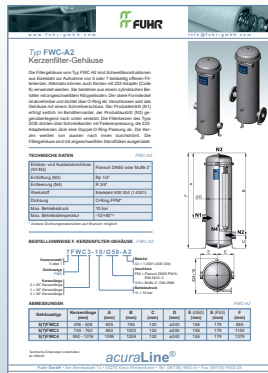
5FWC2-10/G50-A2

Fünfplätziges Kerzenfiltergehäuse 20"
für DOE / Code 8

Betriebsdaten: 10bar / -10/+80°C

Material: 1.4301 / Anschluss: Muffe 2"

unverb. Angebot anfordern



STUTZEN TABELLE

Anschluss	Größe	Typ	DIN
N1	Rp 2	Inlet	DIN 2999
N2	Rp 2	Outlet	DIN 2999
N3	Rp 1/4	Vent	DIN 2999
N4	R 3/4	Drain	DIN 2999

SPEZIFIKATION

Anzahl Kerzen	5
Kerzenlänge	496-508 mm
Max. zul. Druck	10 bar
Prüfdruck	14,3 bar
Max. zul. Temperatur	-10/+80°C
Inhalt	37 l
Werkstoff Gehäuse	AISI 304
Werkstoff Dichtung	O-Ring FPM
Werkstoff Schrauben	Edelstahl
Gewicht	27 kg



	Datum	Name	Typ
	13.01.2014	Leekes	
Bearb.			5FWC2-10/G50-A2
Gepr.			
Norm			
	 Am Weinkastell 14 55270 Klein-Winternheim		Artikel-Nr. 1757322050
Zugehörige Zeichnung: 10-1377 Rev.0			Ers.f.:

KERZENFILTER SERIE FWK-A2



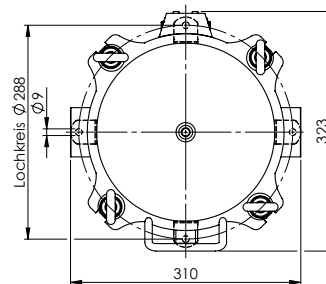
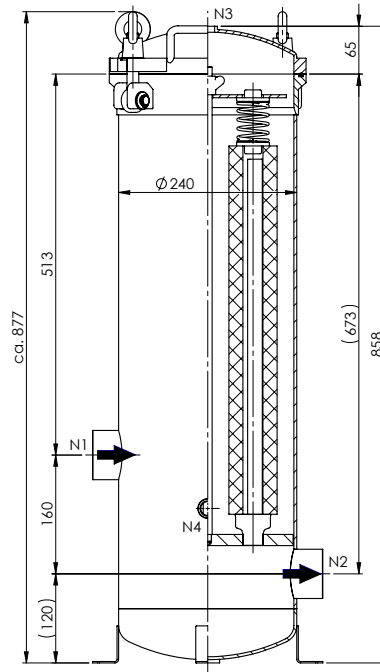
5FWK2-10/G50-A2

Fünfplätziges Kerzenfiltergehäuse 20"
für DOE / Code 8

Betriebsdaten: 10bar / -10/+80°C

Material: 1.4301 / Anschluss: Muffe 2"

unverb. Angebot anfordern



STUTZEN TABELLE

Anschluss	Größe	Typ	DIN
N1	Rp 2	Inlet	DIN 2999
N2	Rp 2	Outlet	DIN 2999
N3	Rp 1/4	Vent	DIN 2999
N4	R 3/4	Drain	DIN 2999

SPEZIFIKATION

Anzahl Kerzen	5
Kerzenlänge	496-508 mm
Max. zul. Druck	10 bar
Prüfdruck	14,3 bar
Max. zul. Temperatur	-10/+80°C
Inhalt	34 l
Werkstoff Gehäuse	AISI 304
Werkstoff Dichtung	O-Ring FPM
Werkstoff Schrauben	Edelstahl
Gewicht	36 kg



	Datum	Name	Typ	
	08.01.2014	Leekes		
Bearb.				5FWK2-10/G50-A2
Gepr.				
Norm				
			Artikel-Nr.	1757622050
			Zugehörige Zeichnung: 10-1376 Rev.0	Ers.f.:



VIELEN DANK FÜR IHRE AUFMERKSAMKEIT

BITTE FORDERN SIE UNSERE
AUSFÜHRLICHEN INFORMATIONEN
UND PREISLISTE AN