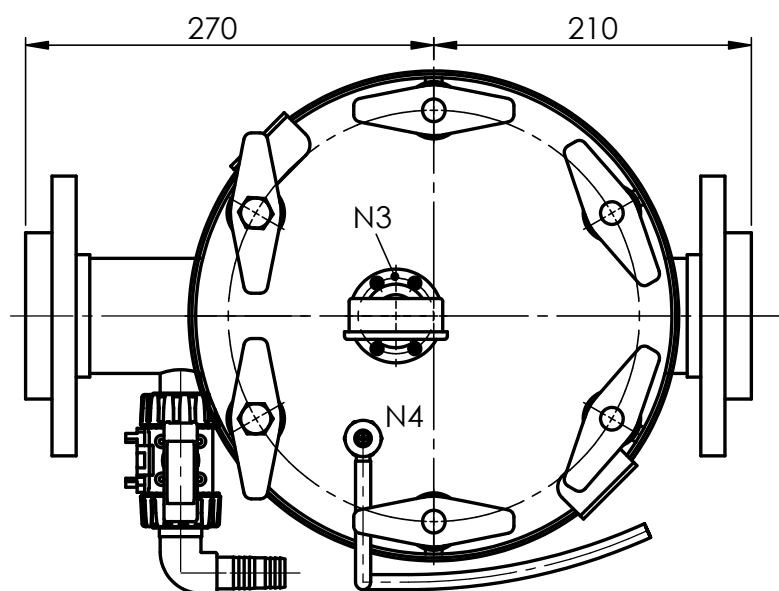
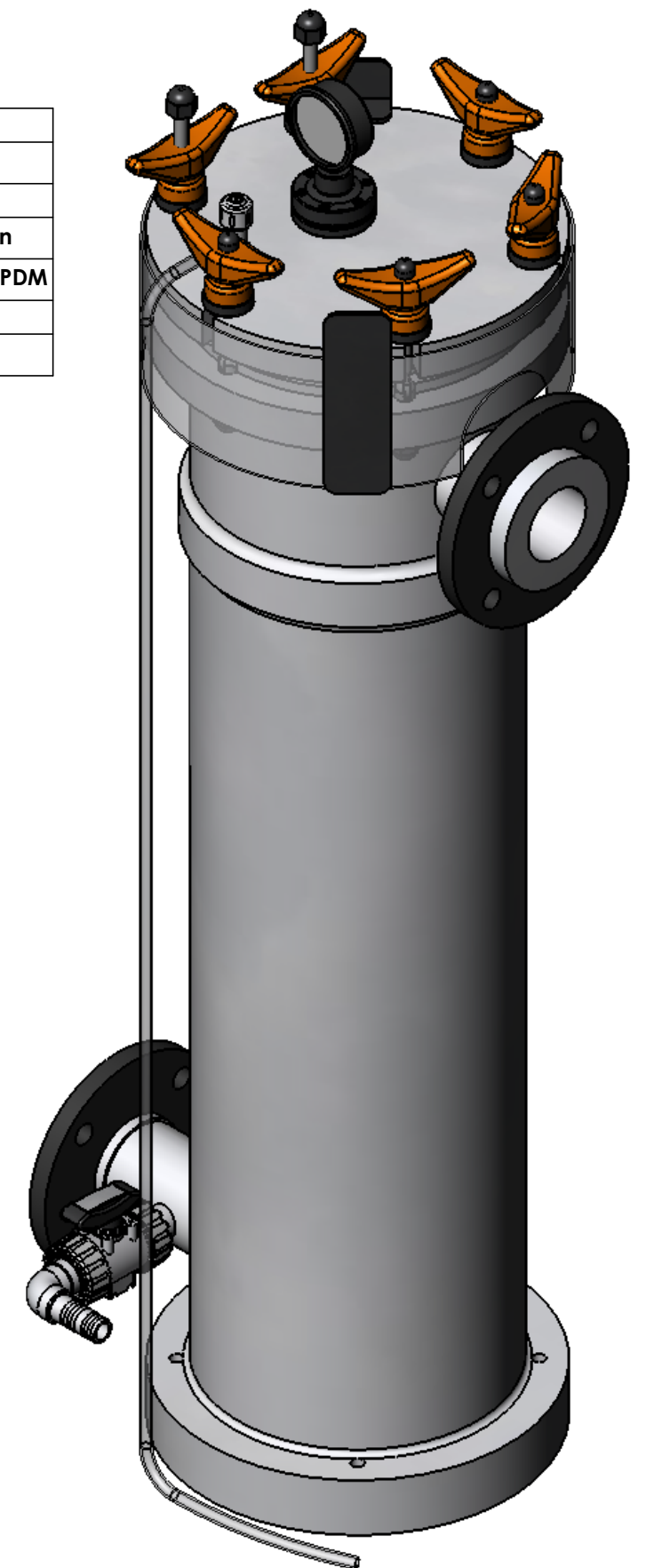
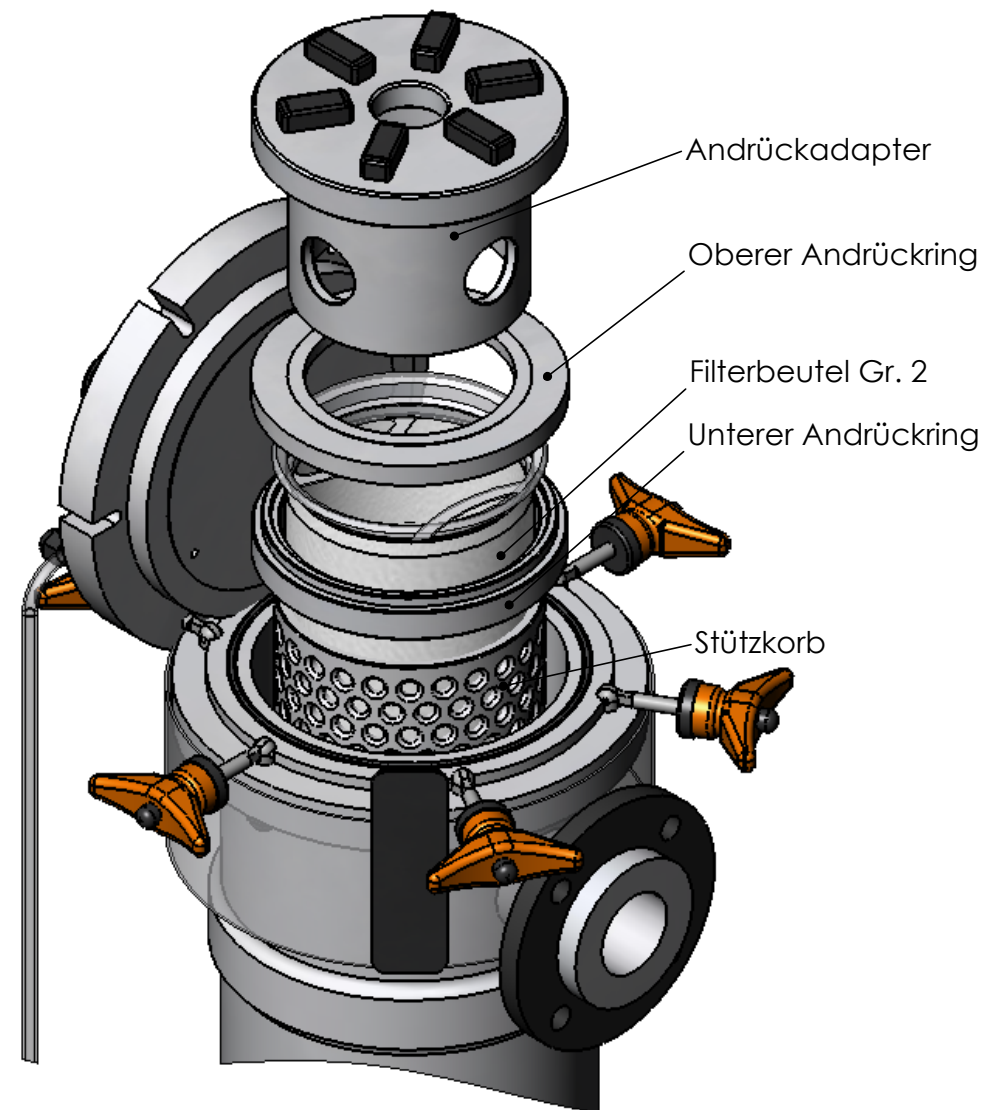


STUTZEN TABELLE

Anschluss	Größe	Typ	DIN
N1	DN 65 PN10	Eingang	DIN 2642
N2	DN 65 PN10	Ausgang	DIN 2642
N3	Rp 1/2	Manometer mit Membran	DIN 2999
N4	Rp 1/4	Entleerung	DIN 2999
N5	DN 20	Entleerung	Schauchtülle

SPEZIFIKATION

Max. zul. Druck	6 bar
Max. zul. Temperatur	30°C
Inhalt	34 l
Werkstoff Gehäuse	Polypropylen
Werkstoff Dichtung	Profildichtung EPDM
Werkstoff Schrauben	Edelstahl
Gewicht	34 kg



	Datum	Name	Typ	ALPS2-6/F65-EPDM
	22.10.2010	Brixius		
Bearb.				
Gepr.				
Norm				Artikel-Nr.
				5401042653
				Zugehörige Zeichnungs-Nr.: 10-1253 Rev.0

FUHR GmbH
 Am Weinkastell 14
 55270 Klein-Winternheim