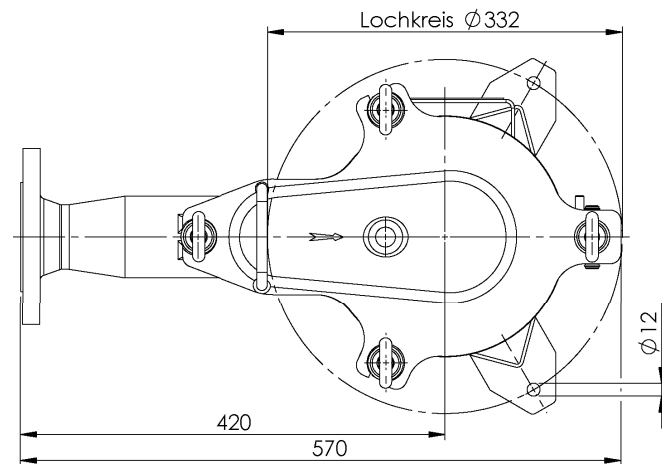
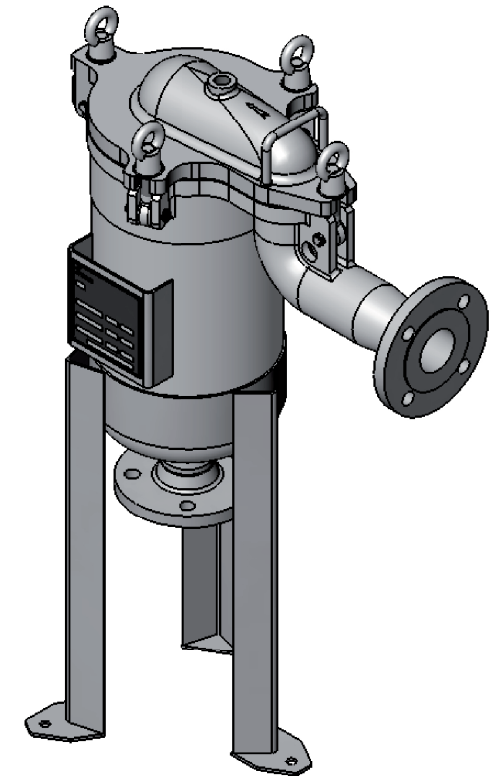



STUTZEN TABELLE

Anschluss	Größe	Typ	DIN
N1	DN50 PN16	Eingang	DIN 2633, C
N2	DN50 PN16	Ausgang	DIN 2633, C
N3	Rp 1/2	Entlüftung	DIN 2999
N4	Rp 1/2	Entleerung	DIN 2999

SPEZIFIKATION

Max. zul. Druck	10 bar
Prüfdruck	14,3 bar
Max. zul. Temperatur	-10/+80°C
Inhalt	18 l
Werkstoff Gehäuse	AISI 316L
Werkstoff Dichtung	O-Ring FPM
Werkstoff Schrauben	Edelstahl
Gewicht	37 kg



	Datum	Name	Typ	BFOT1-10/F50
	08.10.2007	Brixius		
Bearb.				
Gepr.				
Norm				
			Artikel-Nr.	5174423350
Am Weinkastell 14 55270 Klein-Winternheim			Zugehörige Zeichnung:	Ers.f.: