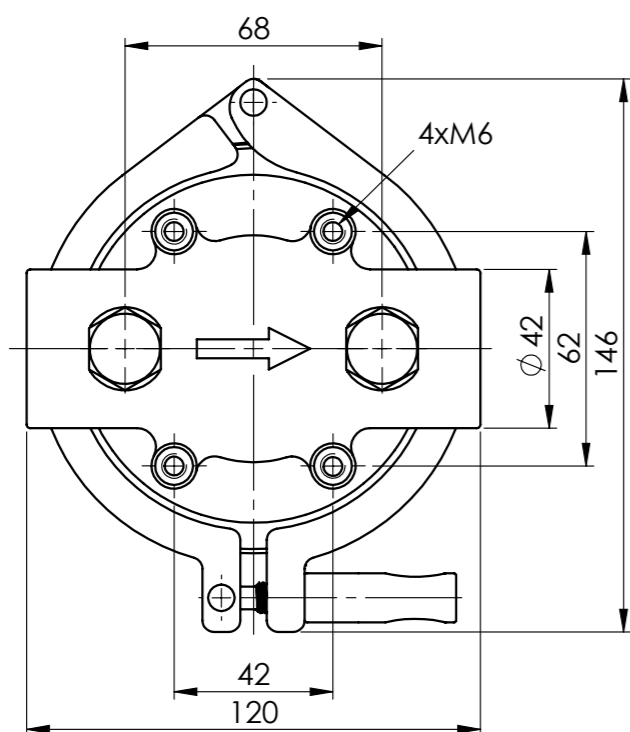
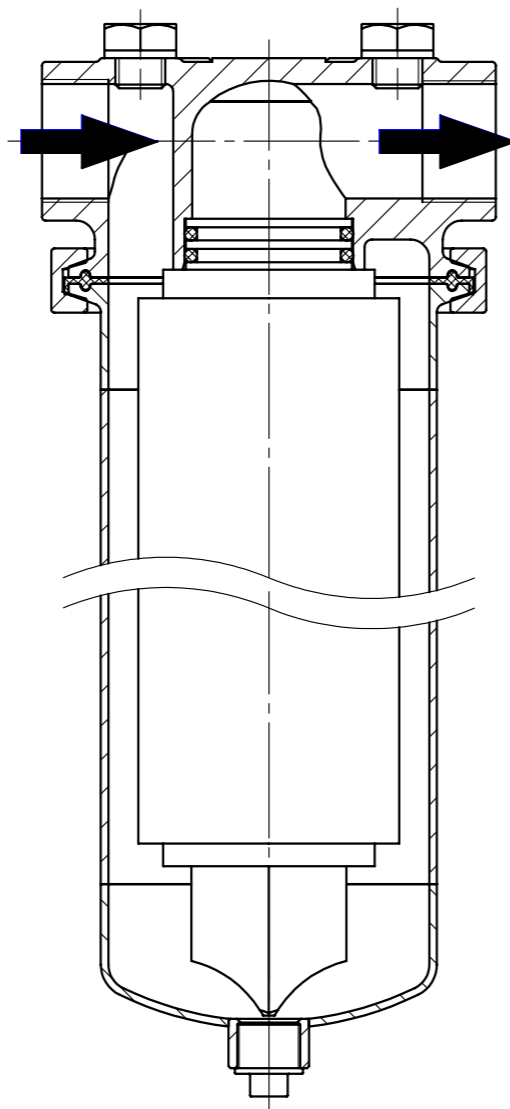
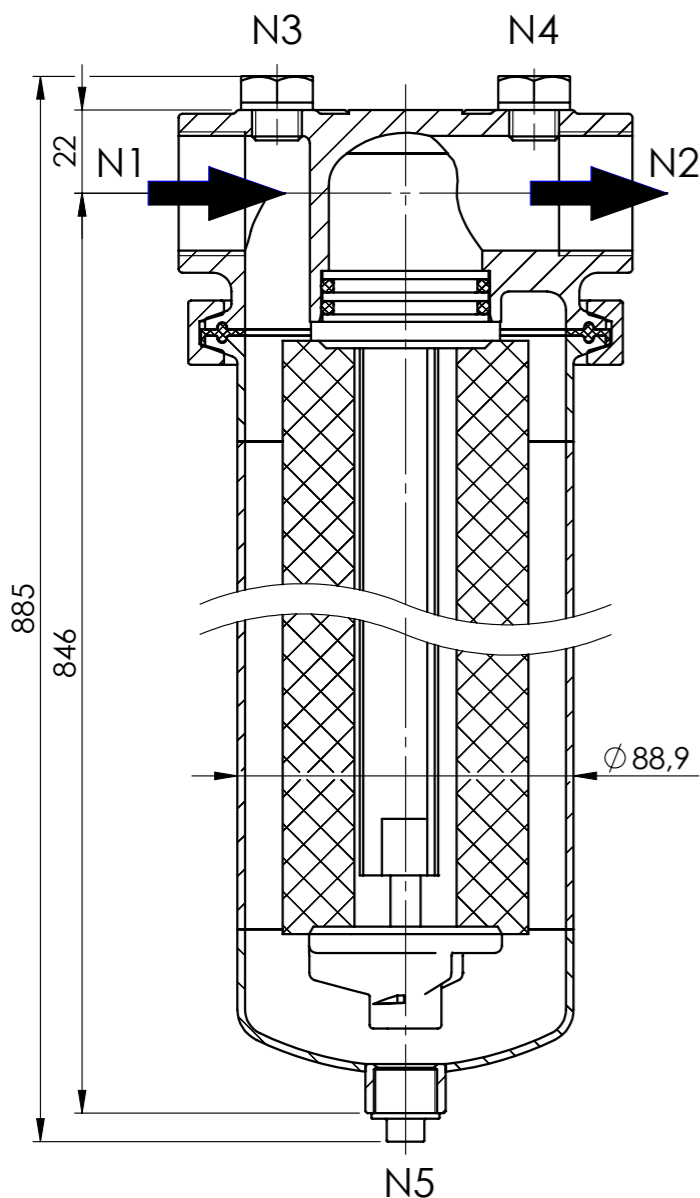


**DOE FILTERKERZE
(DOUBLE-OPEN-END)**

**ADAPTER FILTERKERZE
(CODE 8)**



STUTZEN TABELLE

Anschluss	Größe	Typ	DIN
N1	Rp 1	Eingang	DIN 2999
N2	Rp 1	Ausgang	DIN 2999
N3	Rp 1/4	Entlüftung	DIN 2999
N4	Rp 1/4	Entlüftung	DIN 2999
N5	Rp 3/8	Entleerung	DIN 2986

SPEZIFIKATION

Max. zul. Druck	25 bar
Max. zul. Temperatur	-10/+80°C
Inhalt	4,9 l
Werkstoff Kopf	AISI 316
Werkstoff Filtersumpf	AISI 316
Werkstoff Einbauteile	AISI 316
Werkstoff Verschlussklammer	AISI 304
Werkstoff Dichtung	FPM
DOE - Kerzenlänge	762 mm
Adapter Kerzen	30" - CODE 8
Gewicht	7,6 kg

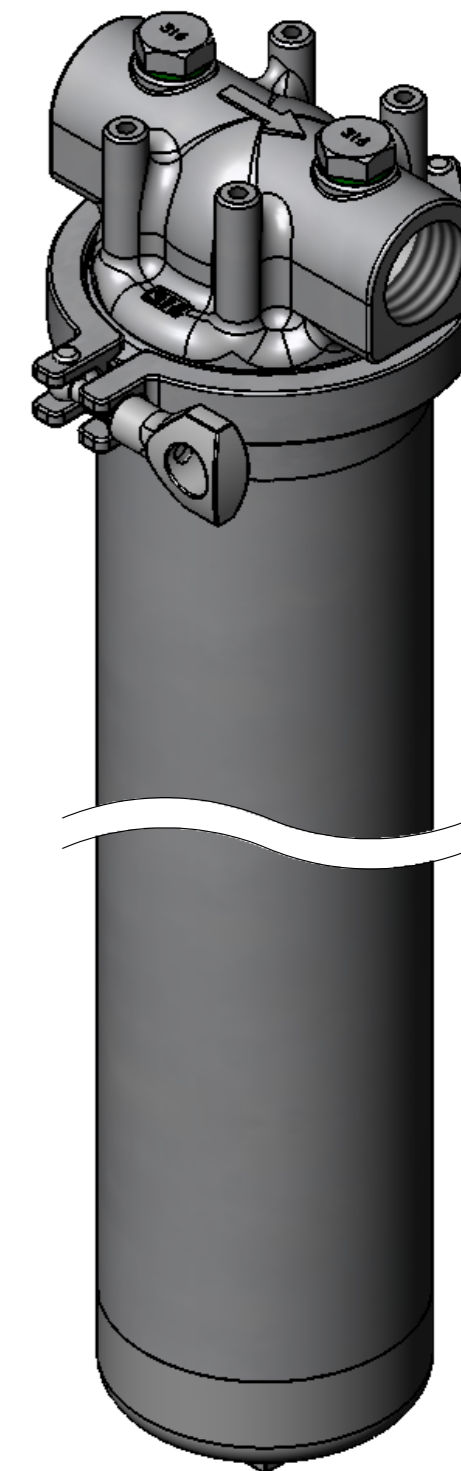



Abb. abweichend

Datum	31.07.2014	Name	Leekes	Typ	1FUC3-25/25-A4F
Bearb.					
Gepr.					
Norm					
 Am Weinkastell 14 55270 Klein-Winternheim				Artikel-Nr.	1754432025
				Zugehörige Zeichnung:	10-1392 Rev.0