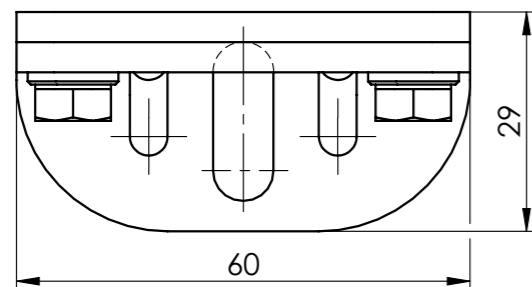
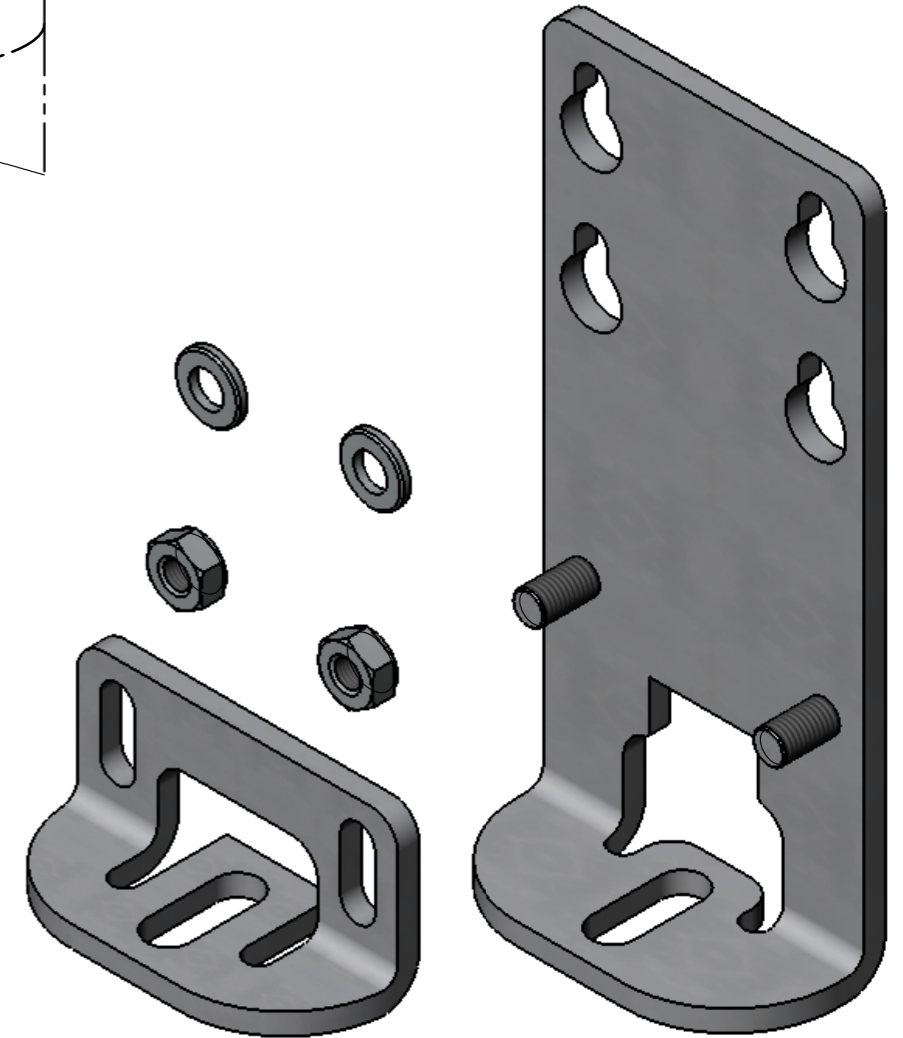
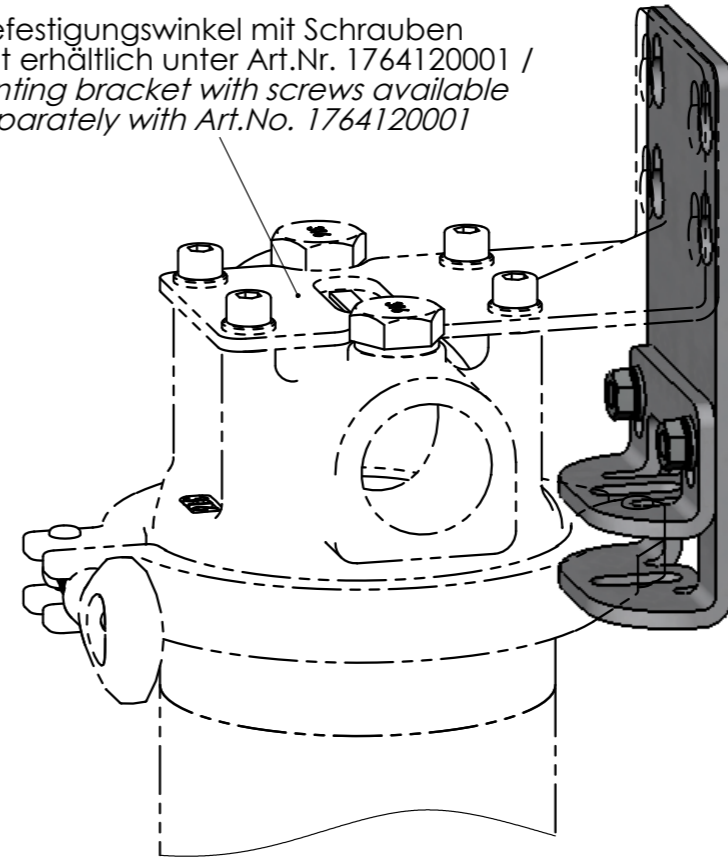



Befestigungswinkel mit Schrauben
 separat erhältlich unter Art.Nr. 1764120001 /
*mounting bracket with screws available
 separately with Art.No. 1764120001*



	Datum	Name	Typ / type
	04.08.2014	Leekes	Halter für Verschlussklammer 1FUC / <i>holder for quick closure 1FUC</i>
Bearb.			
Gepr.			
Norm			
 Am Weinkastell 14 55270 Klein-Winternheim			Artikel-Nr. / <i>article-no.</i> <p style="text-align: center;">1764320001</p>
			zugeh. Zeichnung / <i>acc. drawing:</i> 10-1392 Ersatz für / <i>replacement for:</i>