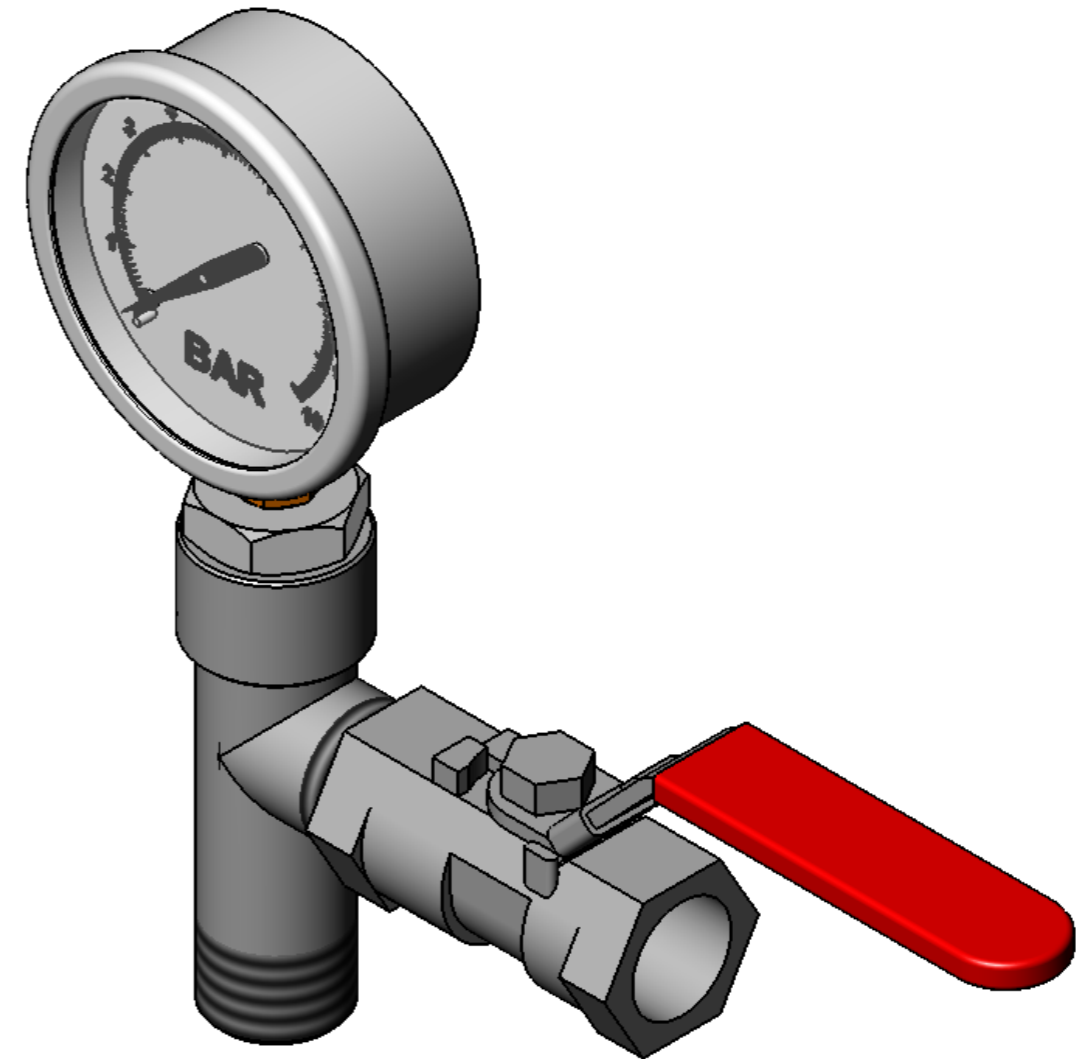
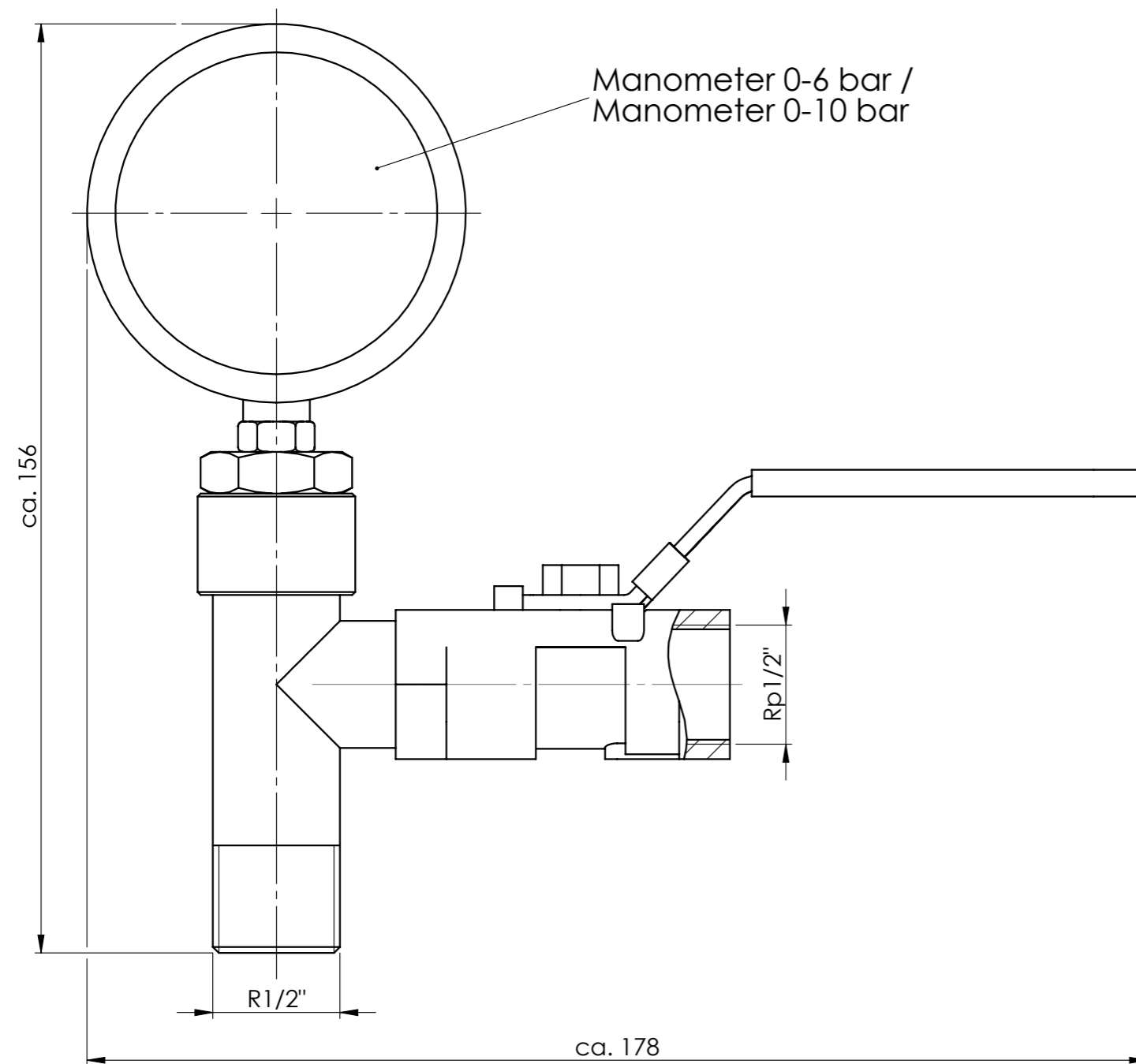



## AUSWAHL / CHOICE

Messbereich / range	Artikel-Nr. / article-no.
0-6 bar	1768520100
0-10 bar	1768520300

## SPEZIFIKATION / SPECIFICATION

Anschluss / connection	R1/2
Werkstoff / material	1.4301 / 1.4408 / 1.4401
Werkstoff Dichtungen / material gaskets	PTFE



Datum	Name	Typ / type
22.01.2013	Leekes	Manometer-Entlüftungseinheit / manometer-vent unit 5/7FWK/BFOT/ALGT
Bearb.		
Gepr.		
Norm		
 Am Weinkastell 14 55270 Klein-Winternheim		Artikel-Nr. / article-no. 1768520X00
zugeh. Zeichnung / acc. drawing: 20-2175		Ersatz für / replacement for: