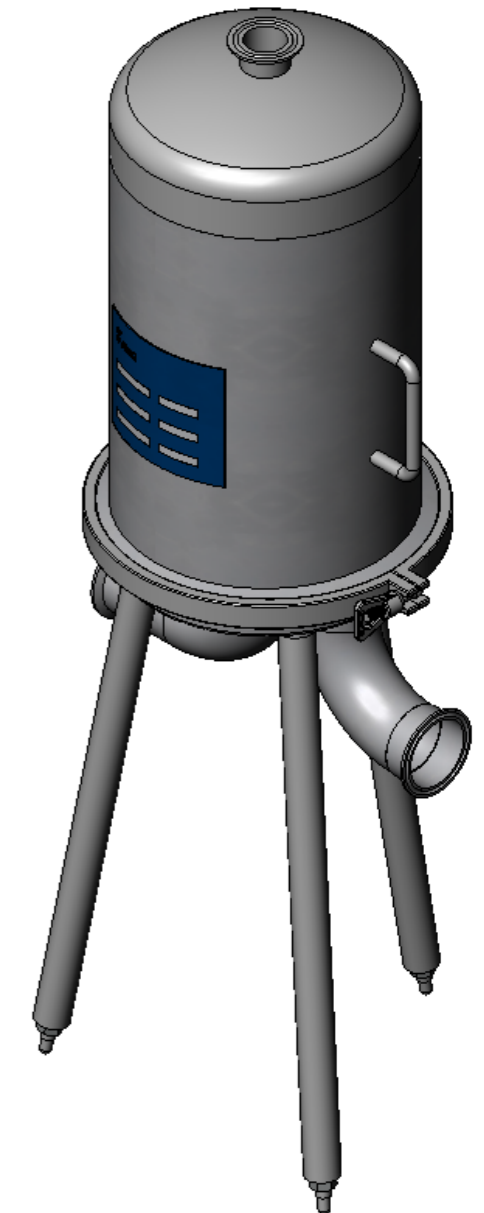
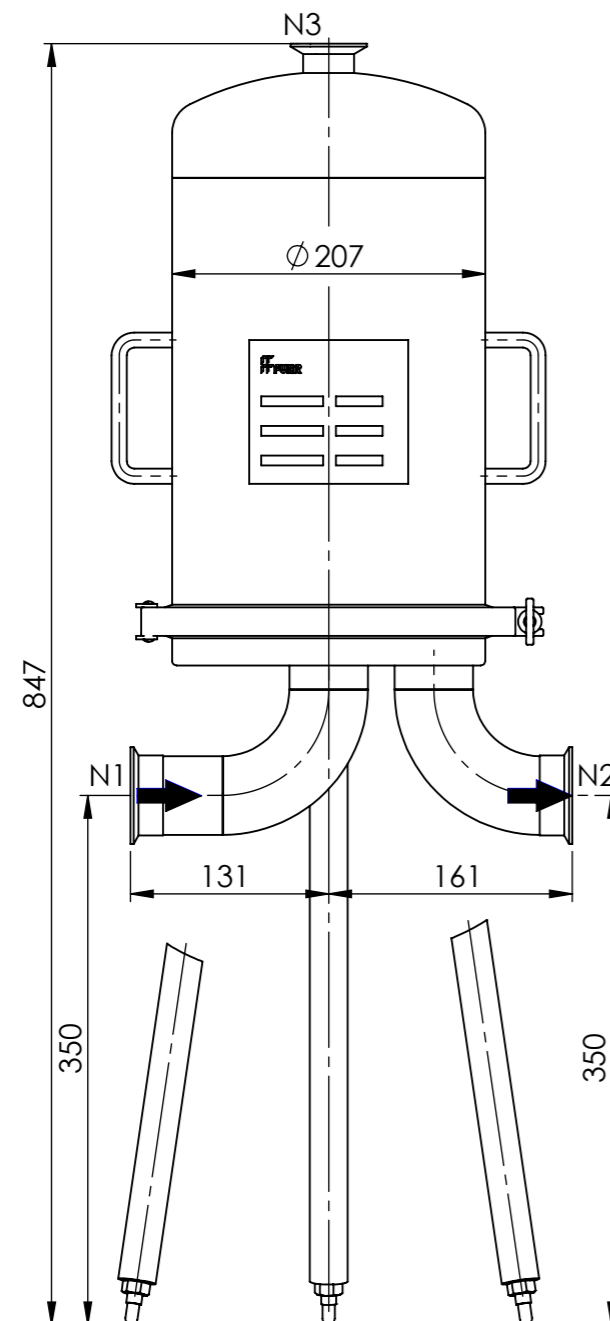


STUTZENPLAN / NOZZEL INDEX

| Anschluss / Connection | Größe / Size | Typ / Type | DIN |
|------------------------|--------------|-------------------|-------------|
| N1 | 2" (DN50) | Eingang / Inlet | DIN 32676-A |
| N2 | 2" (DN50) | Ausgang / Outlet | DIN 32676-A |
| N3 | 1" (DN25) | Entlüftung / Vent | DIN 32676-A |

SPEZIFIKATION / SPECIFICATION

| | |
|---|--|
| Anzahl / Art der Filterkerze / Quantity / type of filter cartridge | 5 Stk. 226-Bajonett- Adapterfilterkerze (Code 7) 5 pcs. 226-bayonet filter cartridge (Code 7) |
| Max. zul. Druck (flüssig) / Max. allow. pressure (liquid) | 8 bar |
| Max. zul. Druck (gasförmig) / Max. allow. pressure (gaseous) | -1/+3,5 bar |
| Max. zul. Temperatur (flüssig) / Max. allow. temperature (liquid) | -10/+90°C |
| Max. zul. Temperatur (gasförmig) / Max. allow. temperature (gaseous) | -10/+140°C |
| Inhalt / Volume | ~12 l |
| Werkstoff Gehäuse / Material Housing | 1.4404 |
| Werkstoff Dichtung / Material Gasket | FPM |
| Werkstoff Clampverschluss / Material clamp closure | Edelstahl / stainless steel |
| Oberfläche innen / Surface quality inside | Ra<0,8 µm |
| Schweißnähte innen / Welding seams inside | nicht verschliffen / not ground |
| Oberfläche außen / Surface quality outside | geschliffen / ground |
| Schweißnähte außen / Welding seams outside | nicht verschliffen / not ground |
| Gewicht / Weight | ~15 kg |



| | | |
|--------------|----------|---|
| Datum / Date | Name | Benennung / Type |
| 22.05.2015 | Neubauer | |
| | | 5SFB10-8/TC50-A4 |
| | | Artikel-Nr. / Article-No. |
| | | 1910512507 |
| | | Zugehörige Zeichnung / Associated Drawing: A-1220 Rev.0 |


FUHR GmbH
 Am Weinkastell 14
 55270 Klein-Winternheim