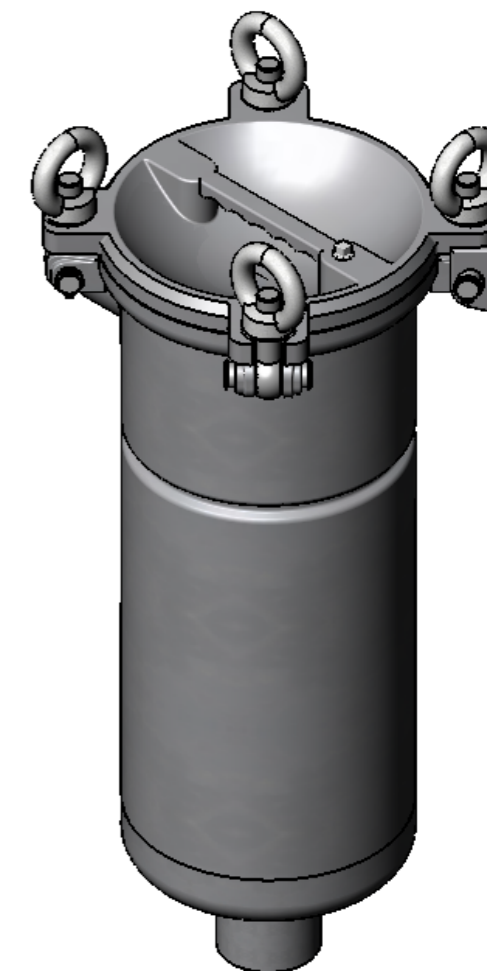


STUTZEN TABELLE

Anschluss	Größe	Typ	DIN
N1	Rp 2	Eingang	DIN 2999
N2	Rp 2	Ausgang	DIN 2999
N3	Rp 1/4	Manometer /Entlüftung	DIN 2999

SPEZIFIKATION

Max. zul. Druck	10 bar
Prüfdruck	14,3 bar
Max. zul. Temperatur	-10/+80°C
Inhalt	19 l
Werkstoff Gehäuse	AISI 304
Werkstoff Deckeldichtung	O-Ring NBR
Werkstoff Korbdichtung	Profildichtung NBR
Werkstoff Schrauben	Edelstahl
Gewicht	18 kg



Datum	Name	Typ	ALBF1-10/G50-A2
11.01.2015	Neubauer		
		Artikel-Nr.	5184530500
Am Weinkastell 14 55270 Klein-Winternheim		Zugehörige Zeichnung:	10-1379 Rev.0