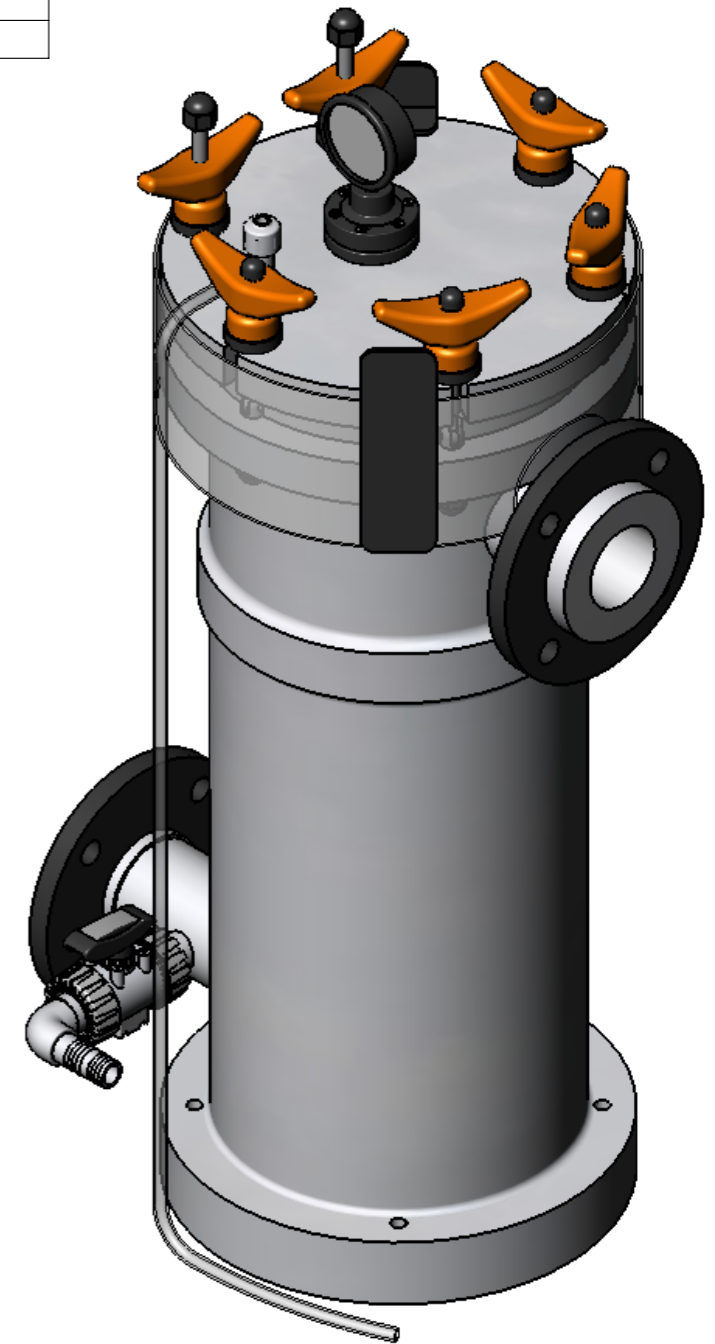
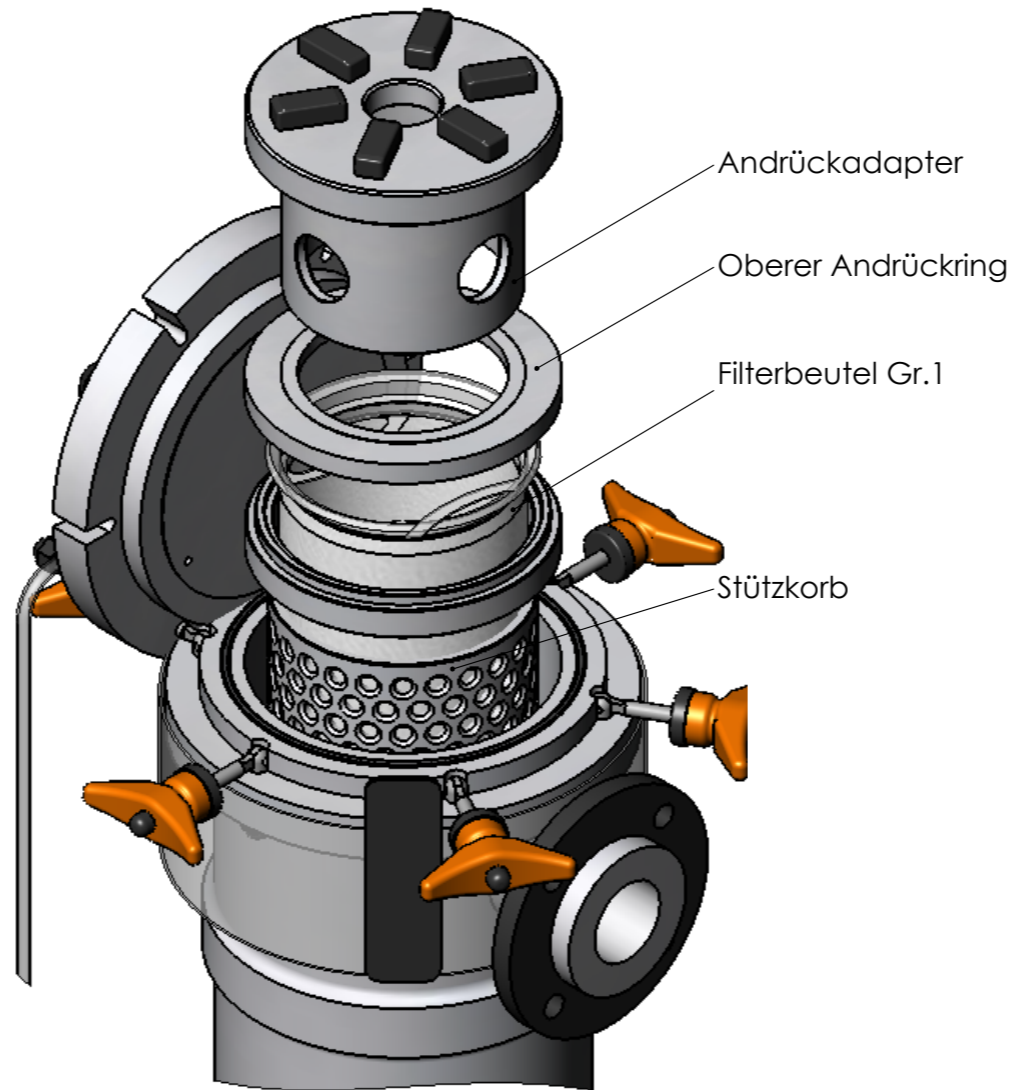



STUTZEN TABELLE

Anschluss	Größe	Typ	DIN
N1	DN 65 PN10	Eingang	DIN 2642
N2	DN 65 PN10	Ausgang	DIN 2642
N3	Rp 1/2	Manometer mit Membran	DIN 2999
N4	Rp 1/4	Entleerung	DIN 2999
N5	DN 20	Entleerung	Schauchtülle

SPEZIFIKATION

Max. zul. Druck	6 bar
Max. zul. Temperatur	30°C
Inhalt	20 l
Werkstoff Gehäuse	Polypropylen
Werkstoff Dichtung	Profildichtung FPM
Werkstoff Schrauben	Edelstahl
Gewicht	28 kg



	Datum	Name	Typ	ALPS1-6/F65-FPM
	24.06.2013	Leekes		
Bearb.				
Gepr.				Artikel-Nr. 5401032652
Norm				
 Am Weinkastell 14 55270 Klein-Winternheim			Zugehörige Zeichnungs-Nr.: 10-1360 Rev.0	