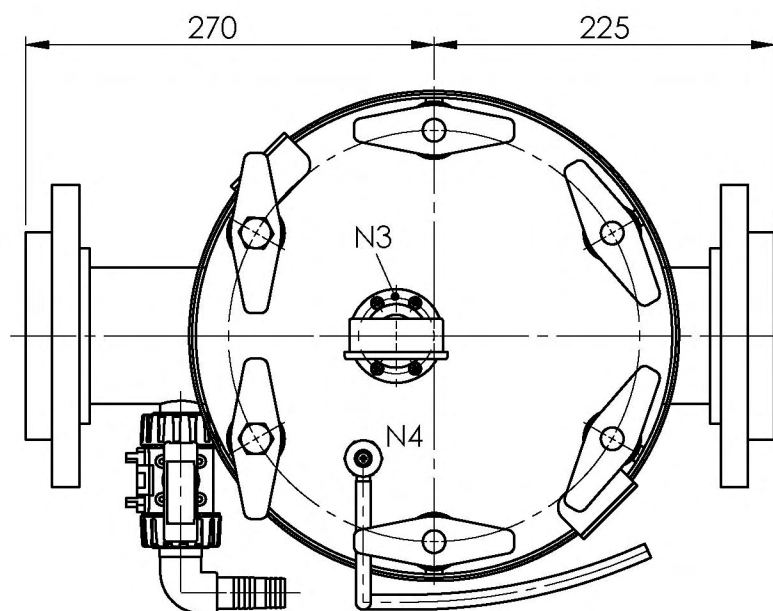
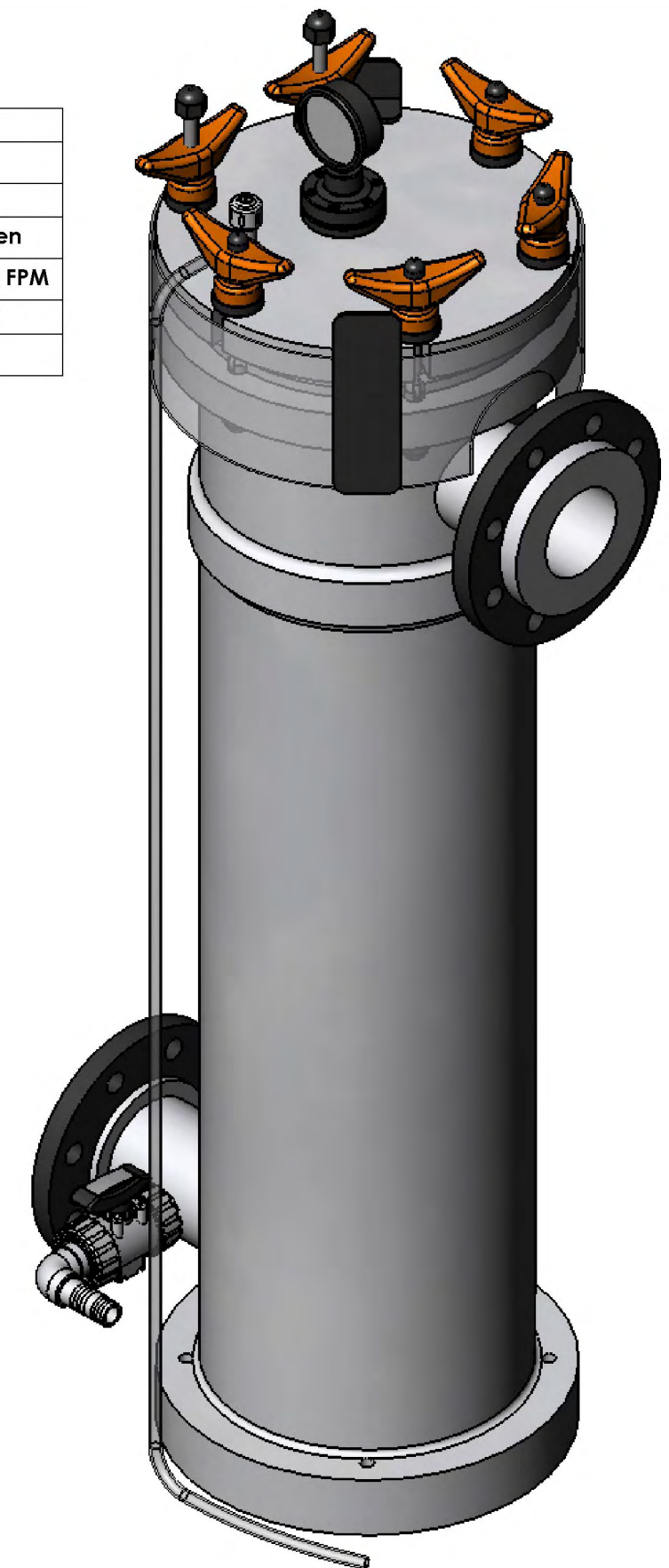
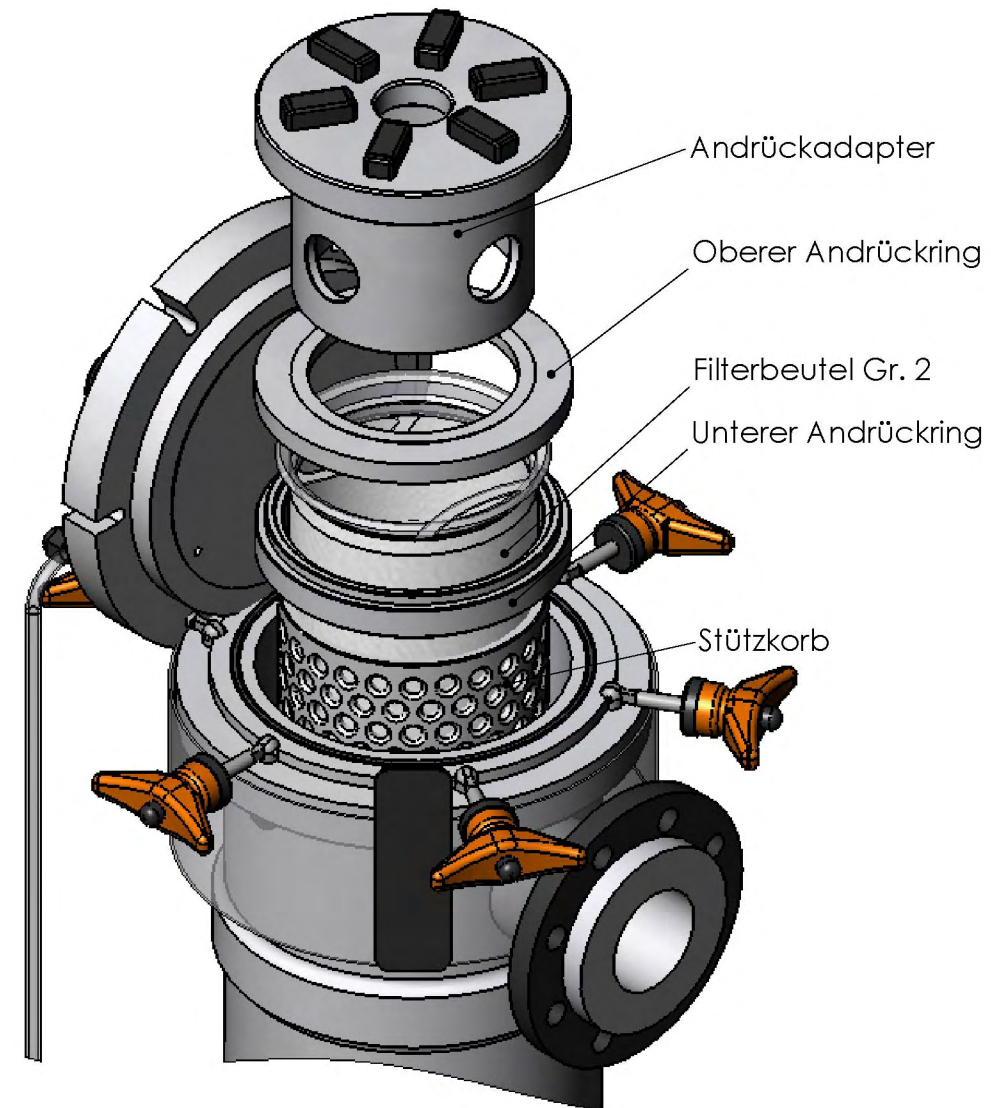



### STUTZEN TABELLE

Anschluss	Größe	Typ	DIN
N1	DN 80 PN16	Eingang	DIN 2642
N2	DN 80 PN16	Ausgang	DIN 2642
N3	Rp 1/2	Manometer mit Membran	DIN 2999
N4	Rp 1/4	Entleerung	DIN 2999
N5	DN 20	Entleerung	Schauchtülle

### SPEZIFIKATION

Max. zul. Druck	6 bar
Max. zul. Temperatur	30°C
Inhalt	34 l
Werkstoff Gehäuse	Polypropylen
Werkstoff Dichtung	Profildichtung FPM
Werkstoff Schrauben	Edelstahl
Gewicht	36 kg



	Datum	Name	Typ	<b>ALPS2-6/F80-FPM</b>
	11.08.2010	Brixius		
Bearb.				
Gepr.				
Norm				
 Am Weinkastell 14 55270 Klein-Winternheim			Artikel-Nr.	<b>5401042802</b>
			Zugehörige Zeichnungs-Nr.: 10-1253 Rev.0	Ers.f.: