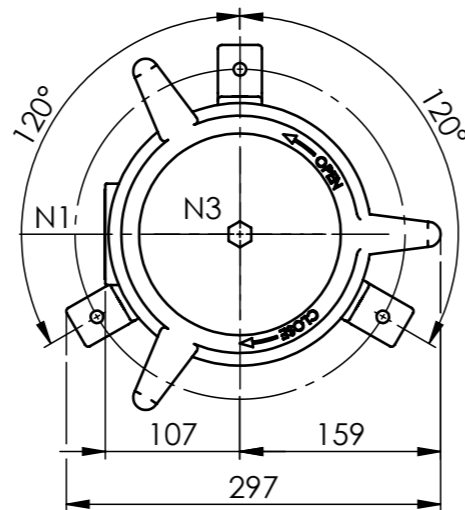
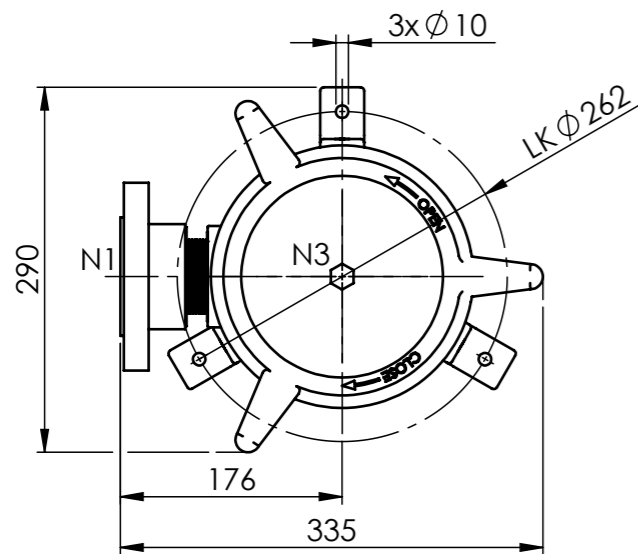
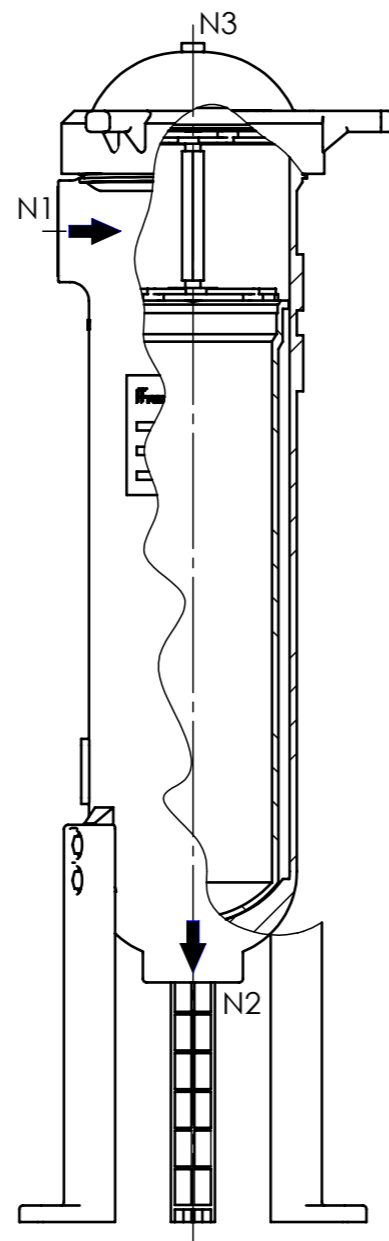
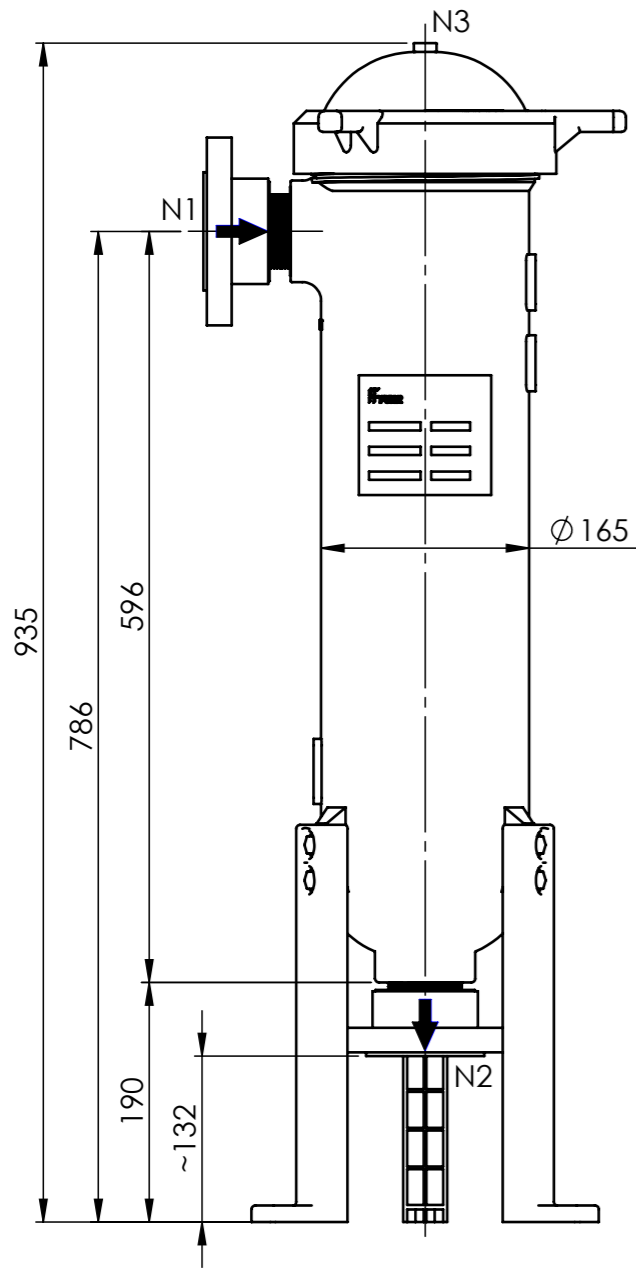
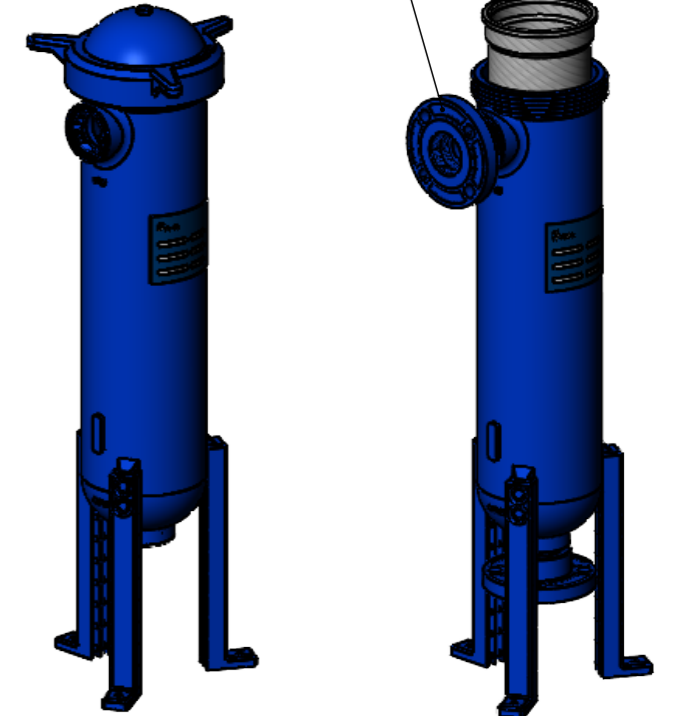


ANSI Flansch 2" /  
ANSI flange 2"

Innengewinde 2" NPT /  
internal thread 2" NPT



Flanschadapter adaptiv /  
Flange adaptor adaptive



Einstellschlüssel /  
adjusting tool



## FILTERBEUTEL / FILTER BAGS

Artikelnummer / article number	Beuteltyp / Bag type
5158830001	Polypropylen - 1 µm
5158830005	Polypropylen - 5 µm
5158830010	Polypropylen - 10 µm
5158830025	Polypropylen - 25 µm
5158830050	Polypropylen - 50 µm
5158830100	Polypropylen - 100 µm

## SPEZIFIKATION / SPECIFICATION

Max. zul. Druck / Max. allow. pressure	6 bar
Max. zul. Temperatur / Max. allow. temperature	+43°C
Inhalt / Volume	12 l
Gewicht / Weight	~ 5 kg
Dichtung / gasket	NBR

## STUTZENPLAN / NOZZLE INDEX

Anschluss / Connection	Größe / Size	Typ / Type	DIN
N1	ANSI 2" / NPT 2"	Eingang / Inlet	Flanschadapter - ANSI B16.5 RF 150 lbs. mit Innengewinde 2" NPT / Slip On Flanges - ANSI B16.5 RF 150 lbs. with internal thread 2" NPT
N2	ANSI 2" / NPT 2"	Ausgang / Outlet	Flanschadapter - ANSI B16.5 RF 150 lbs. mit Innengewinde 2" NPT / Slip On Flanges - ANSI B16.5 RF 150 lbs. with internal thread 2" NPT
N3	BSP 1/4"	Entlüftung / Vent	DIN ISO 228-1

Werkstoff/ material:	PP		Oberfläche/ surface:			
Schutzvermerk nach DIN ISO 16016 beachten  Attend protective note according DIN ISO 16016		Datum/date	Name	Maßstab/ scale:	1:5	
Toleranzen nach DIN ISO 2768-m DIN ISO 13 920 DIN 28005-S  Tolerances acc. DIN ISO 2768-m DIN ISO 13 920 DIN 28005-S		Bearb. edit	18.12.2020	Wolfschütz	Benennung/ denomination:  <b>ALPSX-6/F50-ANSI</b>	
		Gepr. proof			Artikel-Nr./ article-no.: <b>9886400008</b>	
		Freig. release			Zeichnung Nr./ drawing-no.: A-1610 Rev.0	
				A3	1/1	

**FUHR**  
FILTERTECHNIK