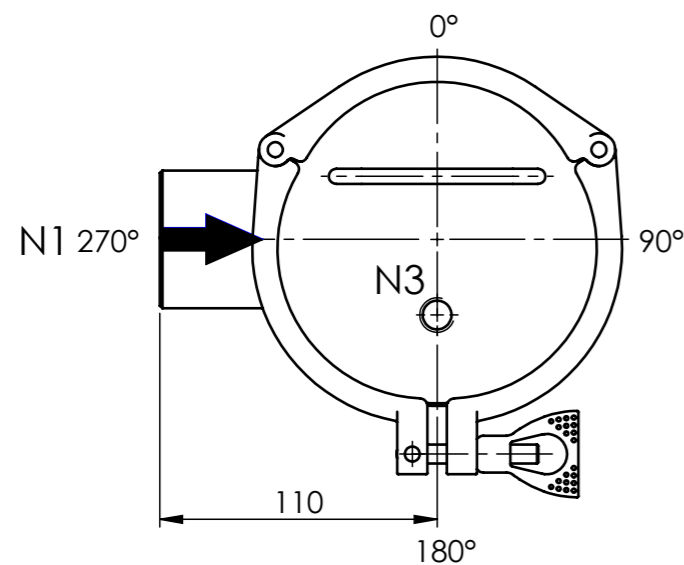
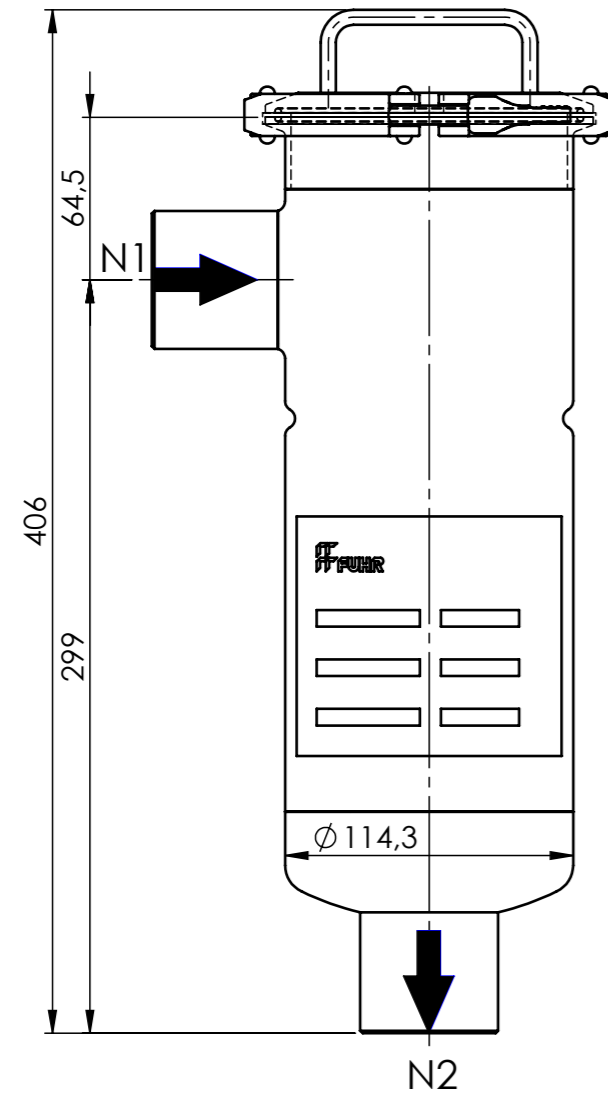


## STUTZENPLAN / NOZZLE INDEX

Anschluss / Connection	Größe / Size	Typ / Type	DIN
N1	Rp 1 1/2"	Eingang / Inlet	DIN 2986
N2	Rp 1 1/2"	Ausgang / Outlet	DIN 2986
N3	Rp 1/4"	Entlüftung / Vent	DIN 2999

## SPEZIFIKATION / SPECIFICATION

Max. zul. Druck / Max. allow. Pressure	10 bar
Prüfdruck / Test Pressure	14,3 bar
Max. zul. Temperatur / Max. allow. Temperature	-10/+90°C
Inhalt / Volume	3 l
Werkstoff Gehäuse / Material Housing	AISI 304
Werkstoff Dichtung / Material Gasket	TC-Dichtung FPM TC-Gasket FPM
Werkstoff Schnellverschluss / Material Quick Closure	Edelstahl / Stainless Steel
Gewicht / Weight	3,3 kg



Datum / date	Name / name	Typ / type
31.08.2016	Neubauer	ALS13-10/G40-C2
Artikel-Nr. / article-no.		5180050400
zugeh. Zeichnung / acc. drawing: 10-1471 Rev.0		Ersatz für / replacement for:

**FFUHR** GmbH  
Am Weinkastell 14  
55270 Klein-Winternheim