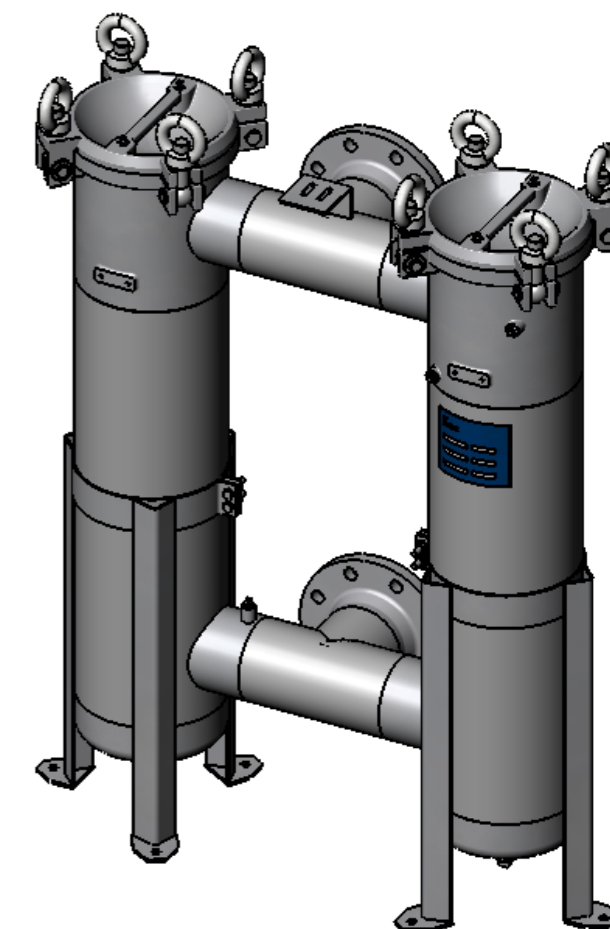



## STUTZEN TABELLE

Anschluss	Größe	Typ	DIN
N1	DN 100 PN 16	Eingang	DIN 2633, C
N2	DN 100 PN 16	Ausgang	DIN 2633, C
N3	Rp 1/4	Entlüftung	DIN 2999
N4	Rp 1/4	Manometer	DIN 2999
N5	Rp 1/2	Entleerung	DIN 2986
N6	Rp 1/4	Differenzdruckmessung (+)	DIN 2999
N7	Rp 1/4	Differenzdruckmessung (-)	DIN 2999

## SPEZIFIKATION

Max. zul. Druck	10 bar
Prüfdruck	14,3 bar
Max. zul. Temperatur	-10/+80°C
Inhalt	71 l
Werkstoff Gehäuse	AISI 304
Werkstoff Dichtung	O-Ring FPM
Werkstoff Schrauben	Edelstahl
Gewicht	84 kg



Datum	Name	Typ	2-BFOS2-10/F100-A2
17.04.2013	Leekes		
		Artikel-Nr.	5175197900
Am Weinkastell 14 55270 Klein-Winternheim		Zugehörige Zeichnung: 10-1354 Rev.0	