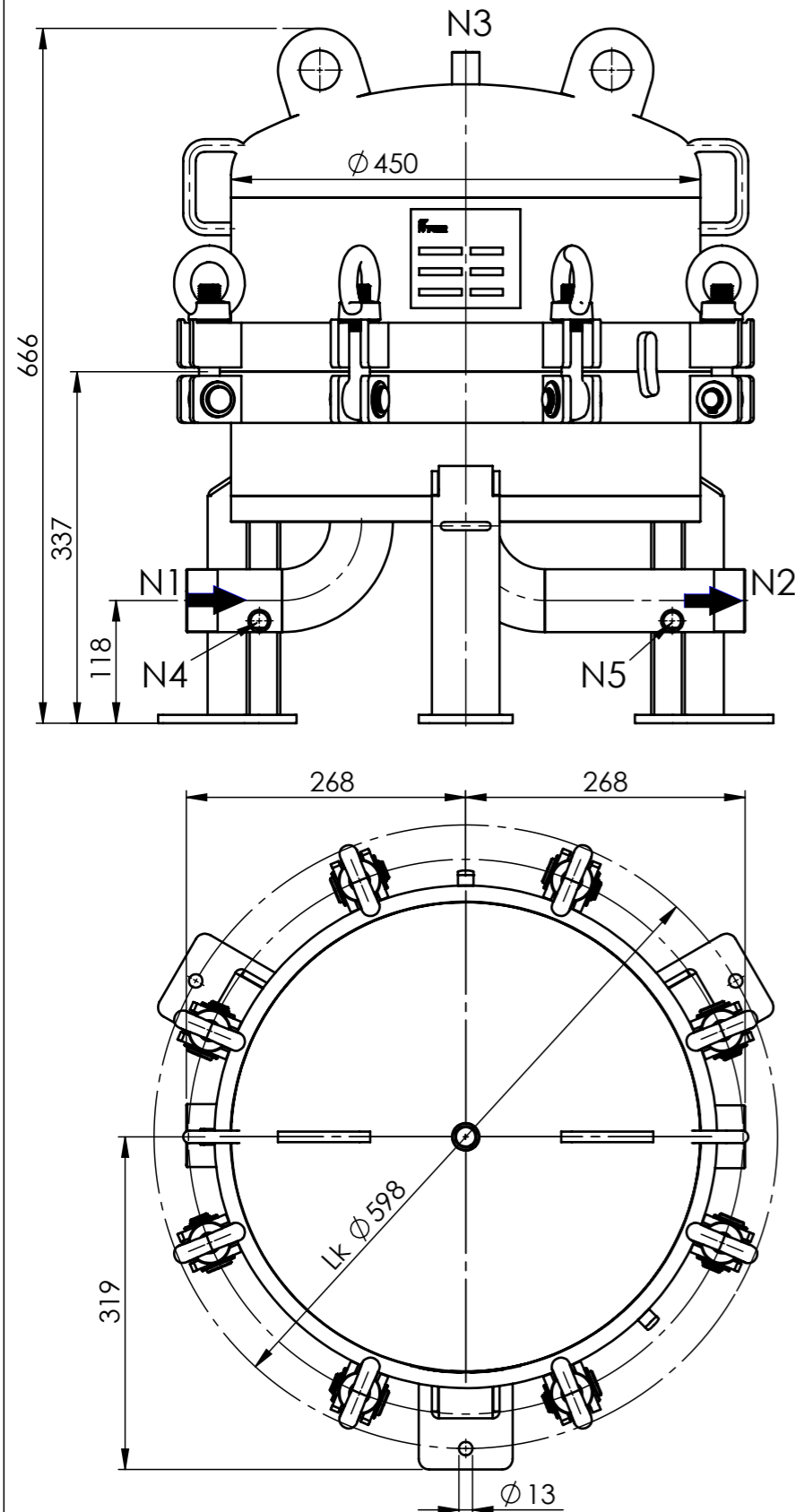


## STUTZENPLAN / NOZZLE INDEX

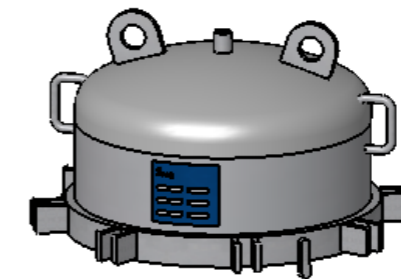
Anschluss Connection	Größe Size	Typ Type	DIN
N1	R 2" (DN50)	Eingang / Inlet	DIN 2999
N2	R 2" (DN50)	Ausgang / Outlet	DIN 2999
N3	Rp 1/2 "	Entlüftung / Vent	DIN 2986
N4	R 1/2 "	Entleerung Drain	DIN 2999
N5	R 1/2 "	Entleerung Drain	DIN 2999



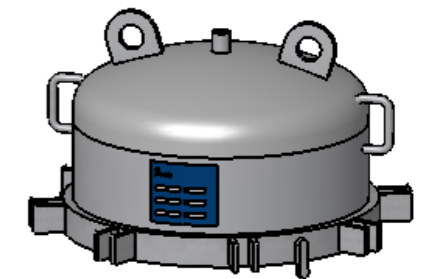
## SPEZIFIKATION / SPECIFICATION

Anzahl / Art der Filtermodule / Quantity / type of filter modules	1 Stk. Filtermodul 16" - Typ B 1 pcs. filter modules 16" - Type B
Max. zul. Druck / Max. allow. pressure	6 bar
Max. zul. Temperatur / Max. allow. temperature	-10/+80°C
Inhalt / Volume	~60 l
Werkstoff Gehäuse / Material housing	AISI 304
Werkstoff Dichtung / Material gasket	FPM
Werkstoff Schrauben / Material bolts	Edelstahl / stainless steel
Gewicht / Weight	~88 kg

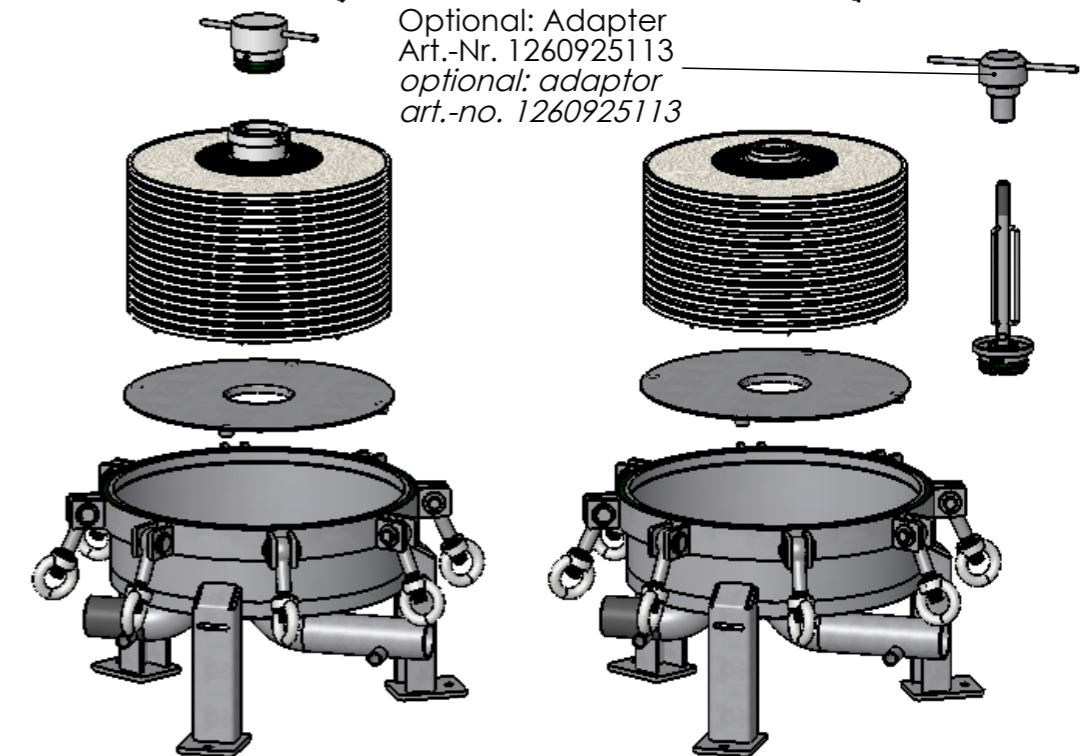
Filtermodul mit  
Bajonett - Adapter /  
filter modules with  
bayonet - adaptor



Optional Filtermodul mit  
Flachadapter /  
optional filter modules with  
flat adaptor



Optional: Adapter  
Art.-Nr. 1260925113  
optional: adaptor  
art.-no. 1260925113



Datum / Date	Name	Typ / type
03.03.2016	Neubauer	F16-ZB1-6/R50-B2
Artikel-Nr. / article-no.		1261311500
zugeh. Zeichnung / acc. drawing: 10-1456 Rev.0		

**FUHR** GmbH  
Am Weinkastell 14  
55270 Klein-Winternheim