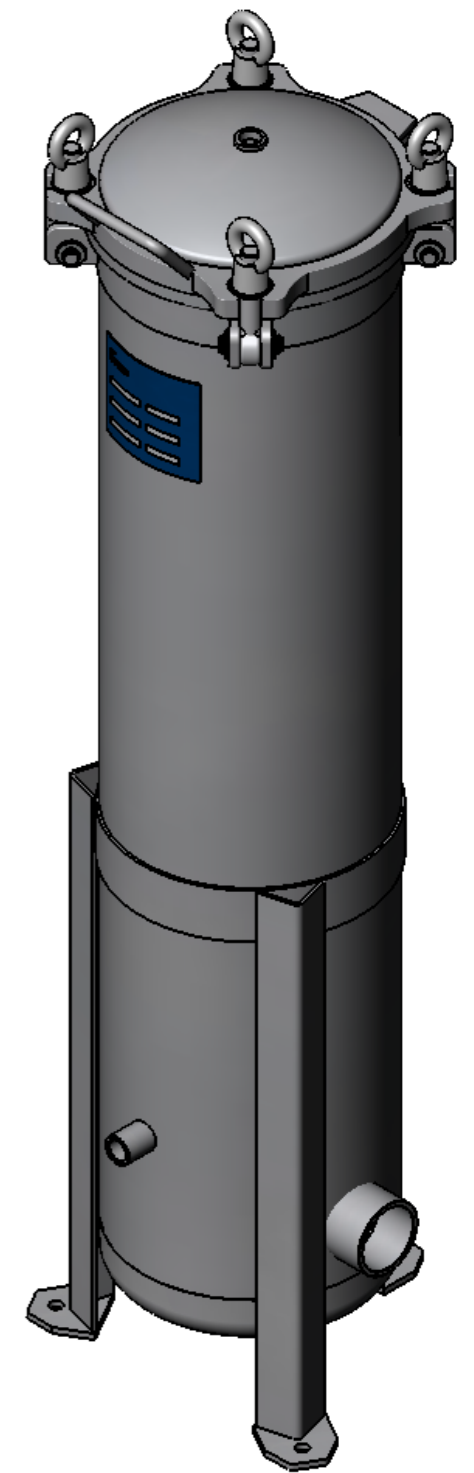



STUTZEN TABELLE

Anschluss	Größe	Typ	DIN
N1	Rp 2	Eingang	DIN 2999
N2	Rp 2	Ausgang	DIN 2999
N3	Rp 1/2	Entlüftung	DIN 2999
N4	Rp 1/2	Entleerung	DIN 2986
N5	Rp 1/2	Entleerung	DIN 2986

SPEZIFIKATION

Anzahl Kerzen	5
Kerzenlänge	744-762 mm
Max. zul. Druck	10 bar
Prüfdruck	14,3 bar
Max. zul. Temperatur	-10/+80°C
Inhalt	45 l
Werkstoff Gehäuse	AISI 316
Werkstoff Dichtung	O-Ring FPM
Werkstoff Schrauben	Edelstahl
Gewicht	47 kg



Datum	09.01.2014	Name	Leekes	Typ	5FWK3-10/G50-A4	
Bearb.						
Gepr.						
Norm						
					Artikel-Nr.	1757532050
Am Weinkastell 14 55270 Klein-Winternheim					Zugehörige Zeichnung: 10-1163 Rev.0	Ers.f.: