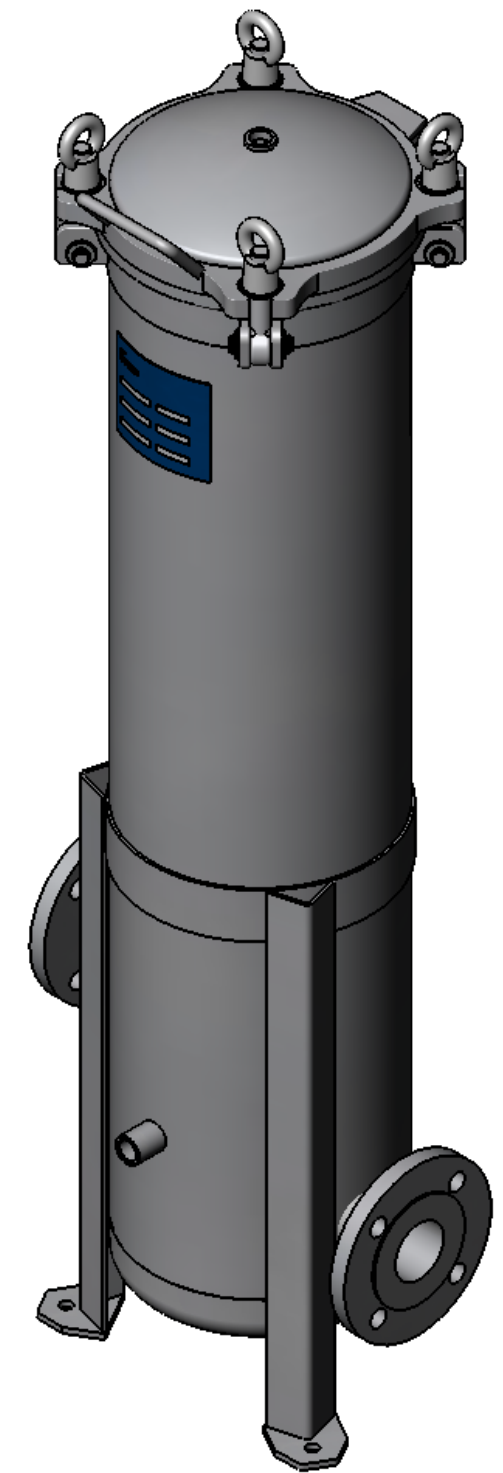



STUTZEN TABELLE

Anschluss	Größe	Typ	DIN
N1	DN 50 PN16	Eingang	DIN 2633, C
N2	DN 50 PN16	Ausgang	DIN 2633, C
N3	Rp 1/2	Entlüftung	DIN 2999
N4	Rp 1/2	Entleerung	DIN 2986
N5	Rp 1/2	Entleerung	DIN 2986

SPEZIFIKATION

Anzahl Kerzen	7
Kerzenlänge	744-762 mm
Max. zul. Druck	10 bar
Prüfdruck	14,3 bar
Max. zul. Temperatur	-10/+80°C
Inhalt	45 l
Werkstoff Gehäuse	AISI 316
Werkstoff Dichtung	O-Ring FPM
Werkstoff Schrauben	Edelstahl
Gewicht	48 kg



	Datum	Name	Typ
	07.01.2014	Leekes	
Bearb.			
Gepr.			
Norm			
 Am Weinkastell 14 55270 Klein-Winternheim			Artikel-Nr.
			1757732350
Zugehörige Zeichnung: 10-1163 Rev.0			Ers.f.:

7FWK3-10/F50-A4

1757732350

Zugehörige Zeichnung: 10-1163 Rev.0

Ers.f.: