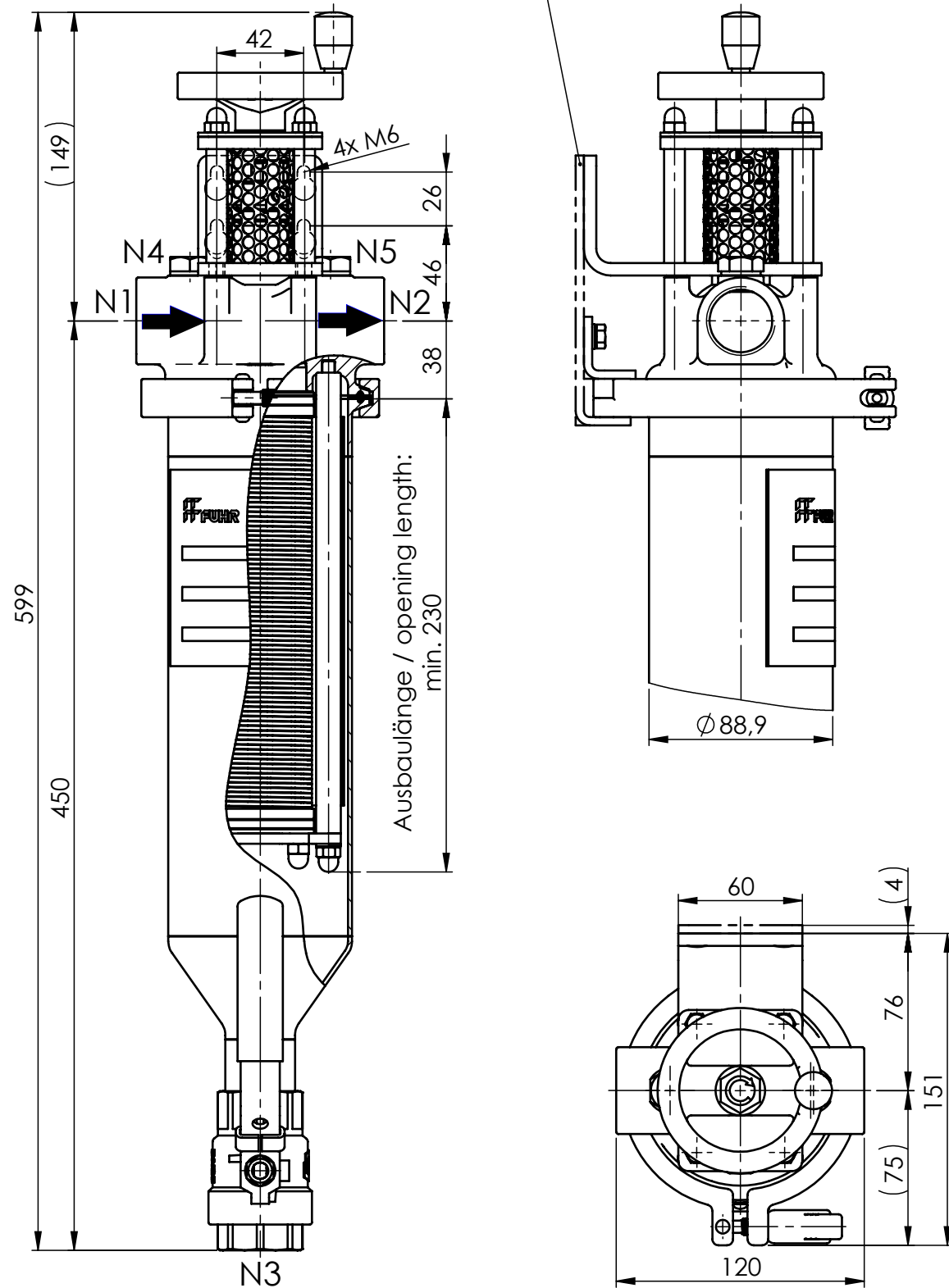


Optional:
 Halter für Verschlussklammer /
 holder for quick closure
 Art.Nr./item no.: 1764320001



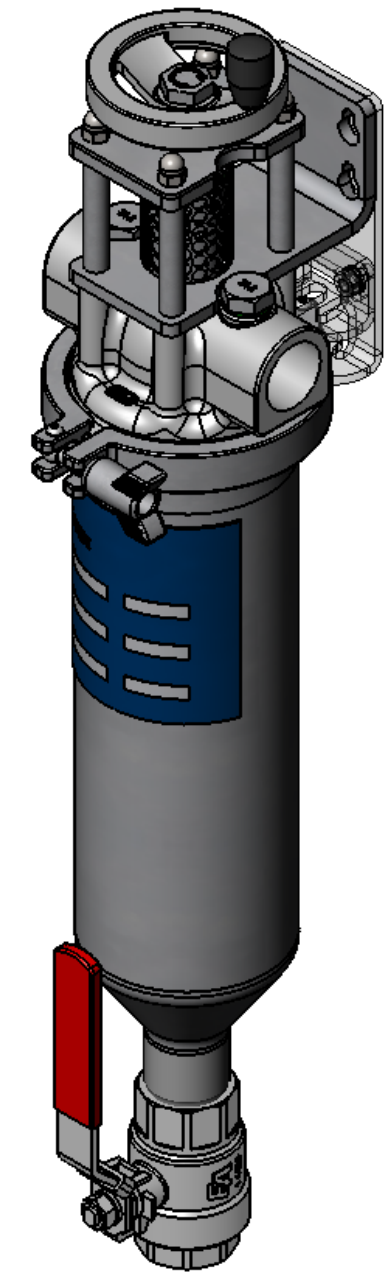
STUTZENPLAN / NOZZLE INDEX

Anschluss / Connection	Größe / Size	Typ / Type	DIN
N1	Rp 1"	Eingang / Inlet	DIN 2999
N2	Rp 1"	Ausgang / Outlet	DIN 2999
N3	R 1"	Entleerung / Drain	DIN 2999
N4	Rp 1/4"	Entlüftung / Vent	DIN 2999
N5	Rp 1/4"	Spülung / Flush	DIN 2999

SPEZIFIKATION / SPECIFICATION

Max. zul. Druck / Max. allow. pressure	25 bar
Max. zul. Temperatur / Max. allow. temperature	-10/+80°C
Inhalt / Volume	1,8 l
Werkstoff Gehäuse / Material housing	AISI 304*
Werkstoff Filterelement / Material filter element	AISI 304*
Werkstoff Abstreifer / Material scraper	AISI 301
Werkstoff Dichtung / Material gasket	FPM
Werkstoff Gleitbuchsen / Material bushings	PTFE (Graphit)
Werkstoff Verschluss / Material closure	Edelstahl/ stainless steel
Durchfluss max. > 500 µm / Flow rate max. > 500 µm	4,5 m³/h
Durchfluss bei 100 µm / Flow rate at 100 µm	2,0 m³/h
Durchfluss bei 1 µm / Flow rate at 1 µm	< 1,0 m³/h
Antrieb / drive	Manuell mittels Handrad / manually with hand wheel
Gewicht / Weight	12 kg
Verfügbare Filterfeinheiten / Available Micron rates	1, 25, 50, 75, 100, 200, 300, 500, 1000, 1500, 2000 µm

*optional in AISI 316 erhältlich / optionally in AISI 316 available



Schutzvermerk nach DIN ISO 16016 beachten Attend protective note according DIN ISO 16016	Datum/date 09.01.2020	Name Brixius	Maßstab/ scale: 1:3	
Toleranzen nach DIN ISO 2768-m DIN ISO 13 920 DIN 28005-S Tolerances acc. DIN ISO 2768-m DIN ISO 13 920 DIN 28005-S	Benennung/ denomination: KSF-1FUC10-25/G25-A2-MA		Artikel-Nr./ article-no.: 3170243XXX 3170243100 (100 µm)	Zeichnung Nr./ drawing-no.: A-1442 Rev.0
		A3		1/1