

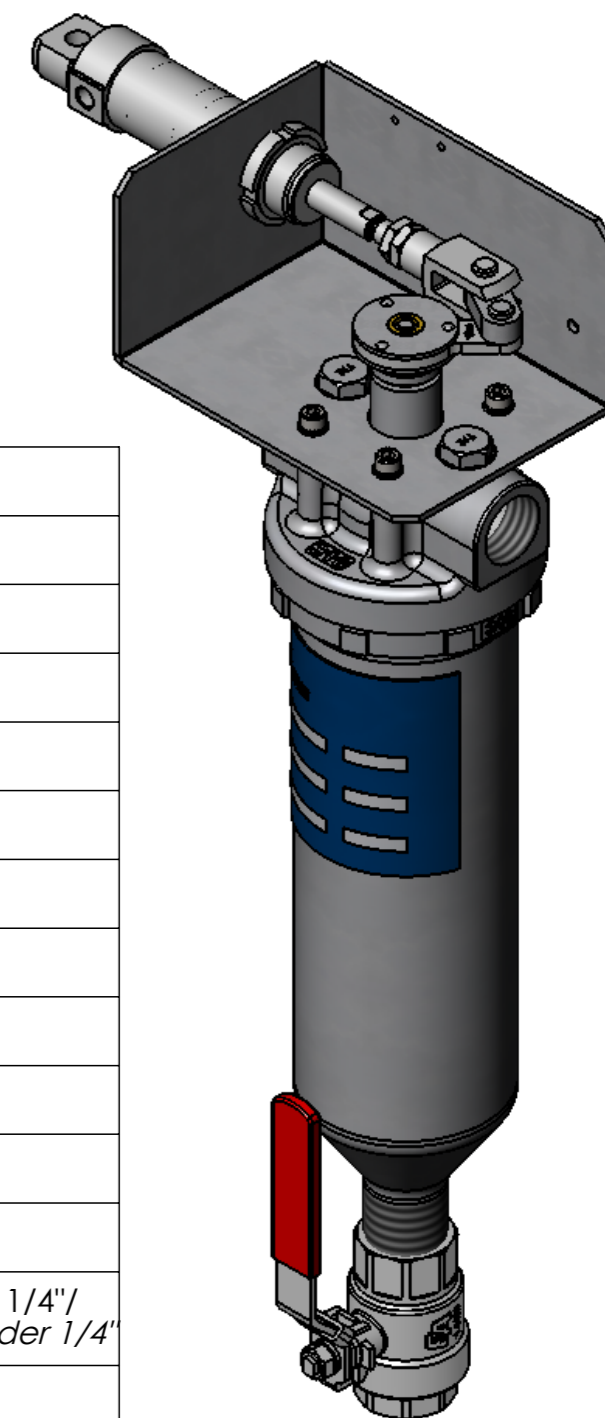
## STUTZENPLAN / NOZZLE INDEX

Anschluss / Connection	Größe / Size	Typ / Type	DIN
N1	Rp 1"	Eingang / Inlet	DIN 2999
N2	Rp 1"	Ausgang / Outlet	DIN 2999
N3	R 1"	Entleerung / Drain	DIN 2999
N4	Rp 1/4"	Entlüftung / Vent	DIN 2999
N5	Rp 1/4"	Spülung / Flush	DIN 2999

## SPEZIFIKATION / SPECIFICATION

Max. zul. Druck / Max. allow. pressure	25 bar
Max. zul. Temperatur / Max. allow. temperature	-10/+80°C
Inhalt / Volume	1,8 l
Werkstoff Gehäuse / Material housing	AISI 304*
Werkstoff Filterelement / Material filter element	AISI 304*
Werkstoff Abstreifer / Material scraper	AISI 301
Werkstoff Dichtung / Material gasket	FPM
Werkstoff Gleitbuchsen / Material bushings	PTFE (Graphit)
Werkstoff Verschluss / Material closure	Edelstahl / stainless steel
Durchfluss max. > 500 µm / Flow rate max. > 500 µm	4,5 m³/h
Durchfluss bei 100 µm / Flow rate at 100 µm	2,0 m³/h
Durchfluss bei 1 µm / Flow rate at 1 µm	< 1,0 m³/h
Antrieb / drive	Pneumatisch einfachwirkend 1/4" / pneumatical single action cylinder 1/4"
Druckluftversorgung / compressed air supply	2-6 bar
Gewicht / Weight	14 kg
Verfügbare Filterfeinheiten / Available Micron rates	1, 25, 50, 75, 100, 200, 300, 500, 1000, 1500, 2000 µm

\*optional in AISI 316 erhältlich / optionally in AISI 316 available



Schutzvermerk nach DIN ISO 16016 beachten Attend protective note according DIN ISO 16016	Datum/date	Name	Maßstab/scale:	1:3		
	Bearb. edit	09.01.2020	Brixius			
Toleranzen nach DIN ISO 2768-m DIN ISO 13 920 DIN 28005-S Tolerances acc. DIN ISO 2768-m DIN ISO 13 920 DIN 28005-S	Gepr. proof		Benennung/denomination:		KSF-1FU10-25/G25-A2-RA	
	Freig. release		Artikel-Nr./article-no.:			3182243XXX 3182243100 (100 µm)
			Zeichnung Nr./drawing-no.:	A-1442 Rev.0	A3	1/1