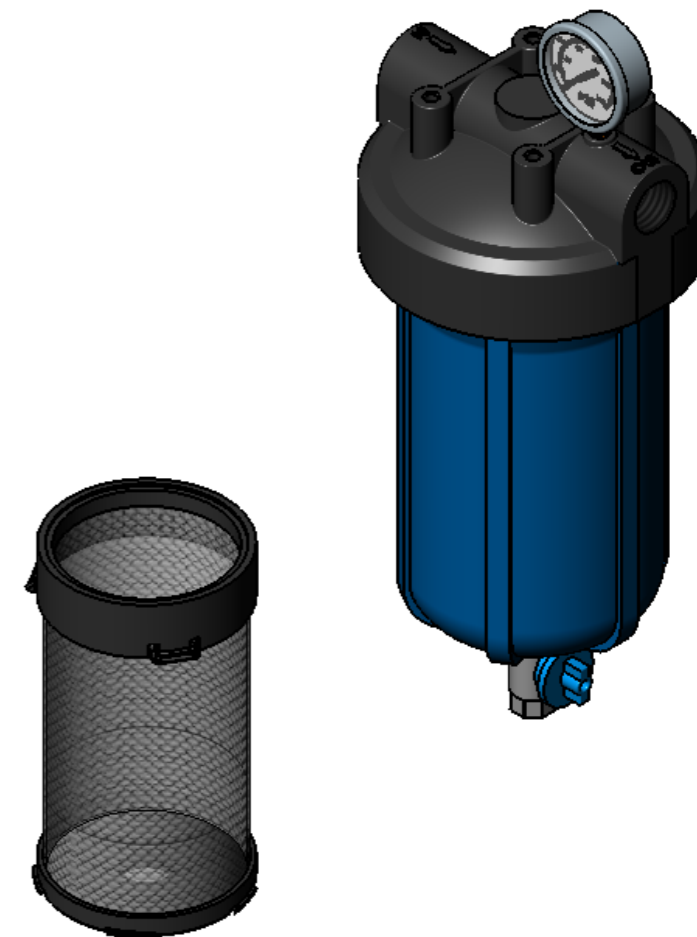
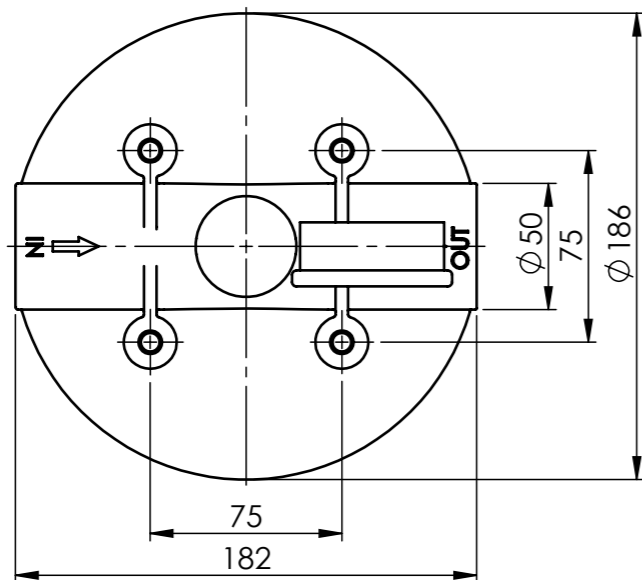
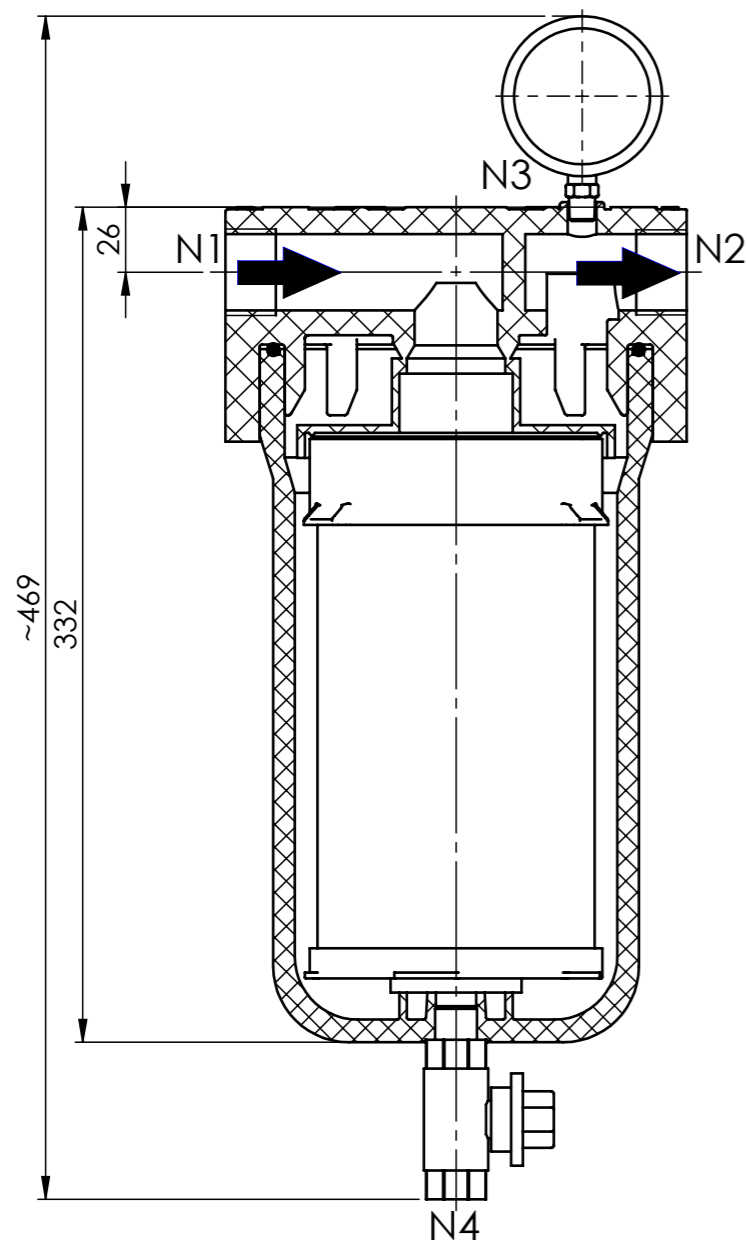


STUTZENPLAN / NOZZLE INDEX

Anschluss / Connection	Größe / Size	Typ / Type	DIN
N1	Rp 1" NPT	Eingang / Inlet	DIN 2999
N2	Rp 1" NPT	Ausgang / Outlet	DIN 2999
N3	Rp 1/4"	Manometer / Pressure gauge	DIN 2999
N4	Rp 3/8" NPT	Entleerung / Drain	DIN 2999

SPEZIFIKATION / SPECIFICATION

Anzahl / Art der Filterbeutel / Quantity / type of filter bag	1 Stk. Filterbeutel 220 mm 1 pc. filter bag 220 mm
Max. zul. Druck / Max. allow. pressure	6,5 bar
Max. zul. Temperatur / Max. allow. temperature	38°C
Inhalt / Volume	3,6 l
Filterfläche / Filter area	0,1 m ²
Werkstoff Gehäuse / Material housing	Polypropylen (FDA) / polypropylene (FDA)
Werkstoff Dichtung / Material gasket	NBR
Gewicht / Weight	2,1 kg



Schutzvermerk nach DIN ISO 16016 beachten Attend protective note according DIN ISO 16016	Bearb. edit	Datum/date	Name	Maßstab/ scale:	1:3	
	Gepr. proof	05.11.2019	Wolfschütz	Benennung/ denomination:		
Toleranzen nach DIN ISO 2768-m DIN ISO 13 920 DIN 28005-S Tolerances acc. DIN ISO 2768-m DIN ISO 13 920 DIN 28005-S	Freig. release			PBH-410 1"		
				Artikel-Nr./ article-no.:	2613001025	
				Zeichnung Nr./ drawing-no.:	A-1464-30	A3