



Typ FWK-A4 Kerzenfilter-Gehäuse

Die Filtergehäuse vom Typ FWK-A4 sind Schweißkonstruktionen aus Edelstahl zur Aufnahme von 5 oder 7 beidseitig offenen Filterkerzen. Alternativ können auch Kerzen mit 222-Adapter (Code 8) verwendet werden. Sie bestehen aus einem zylindrischen Behälter mit angeschweißtem Klöpperboden. Der obere Gussdeckel ist klappbar und dichtet über O-Ring ab. Verschlussen wird das Gehäuse mit Augenklappschrauben. Der Produkteintritt (N1) erfolgt seitlich im Behältermantel, der Produktaustritt (N2) gegenüberliegend nach unten versetzt. Die Filterkerzen des Typs DOE dichten über Schneidkanten mit Federanpressung, die 222-Adapterkerzen über eine Doppel-O-Ring-Passung ab. Die Kerzen werden von aussen nach innen durchströmt.

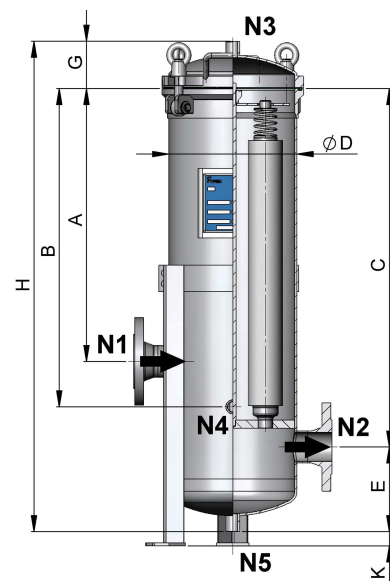


TECHNISCHE DATEN

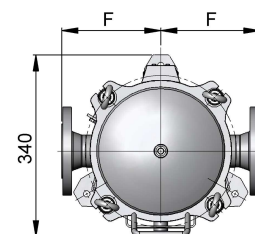
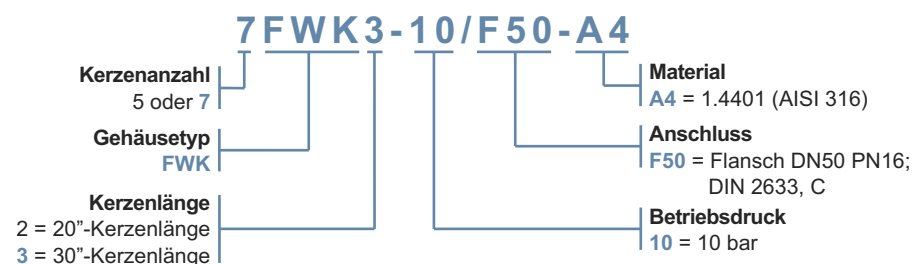
FWK-A4

Einlass- und Auslassanschluss (N1/N2)	DN50
Entlüftung (N3)	Rp 1/2"
Entleerung (N4, N5)	Rp 1/2"
Werkstoff	Edelstahl AISI 316 (1.4401)
Dichtung	O-Ring FPM*
Max. Betriebsdruck	10 bar
Max. Betriebstemperatur	-10/+80°C

* Andere Dichtungsmaterialien auf Wunsch möglich



BESTELLHINWEISE F. KERZENFILTER-GEHÄUSE FWK-A4



ABMESSUNGEN

FWK-A4

Gehäusetyp	Kerzenlänge (mm)	A (mm)	B (mm)	C (mm)	D (mm)	E (mm)	F (mm)	G (mm)	H (mm)	K (mm)
5FWK2	496 - 508	505	590	665	ø240	160	185	85	910	0 - 200
5FWK3	744 - 762	760	845	920	ø240	160	185	85	1165	0 - 200
7FWK2	496 - 508	505	590	665	ø240	160	185	85	910	0 - 200
7FWK3	744 - 762	760	845	920	ø240	160	185	85	1165	0 - 200

Technische Änderungen vorbehalten.
AL1016-01



Type FWK-A4 Cartridge Filter Housing

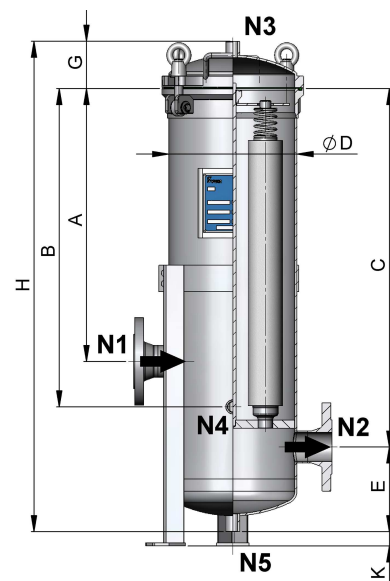
The filter housing type FWK-A4 are welded stainless steel constructions to install 5 or 7 double open end filter cartridges. Alternatively filter cartridges with 222-adaptor (Code 8) can be used. They consist of a cylindrical vessel with welded boiler dished head. The casted lid is hinged and sealed by an O-ring and closed by eye-bolts. The inlet (N1) is located sidewise to the shell, the outlet (N2) on the opposite side above the lower boiler dished head. The filter cartridge of the type DOE tight on cutting edge with spring adaptor, the adapter 222-cartridge on a double O-ring. The filter cartridges are passed through from the outside to the inside.

TECHNICAL DATA

FWK-A4

Inlet- and Outlet connection (N1/N2)	DN50 PN16
Vent (N3)	Rp 1/2"
Drain (N4, N5)	Rp 1/2"
Material	stainless steel 316 (1.4401)
Gasket	O-ring FPM*
Max. pressure	10 bar
Max. temperature	-10/+80°C

* other gasket materials are possible



ORDERING INFORMATION F. FILTER HOUSING

FWK-A4

7FWK3-10/F50-A4

Cartridges quantity
5 or 7

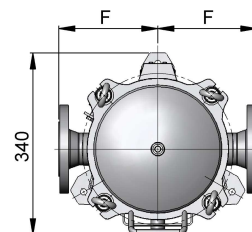
Housing type
FWK

Cartridge length
2 = 20"- filter length
3 = 30"- filter length

Material
A4 = 1.4401 (AISI 316)

Connection
F50 = flange DN50 PN16;
DIN 2633, C

Operating pressure
10 = 10 bar



DIMENSIONS

FWK-A4

Housing type	Cartridge length (mm)	A (mm)	B (mm)	C (mm)	D (mm)	E (mm)	F (mm)	G (mm)	H (mm)	K (mm)
5FWK2	496 - 508	505	590	665	ø240	160	185	85	910	0 - 200
5FWK3	744 - 762	760	845	920	ø240	160	185	85	1165	0 - 200
7FWK2	496 - 508	505	590	665	ø240	160	185	85	910	0 - 200
7FWK3	744 - 762	760	845	920	ø240	160	185	85	1165	0 - 200

Subject to technical alterations.
AL1016-01-E